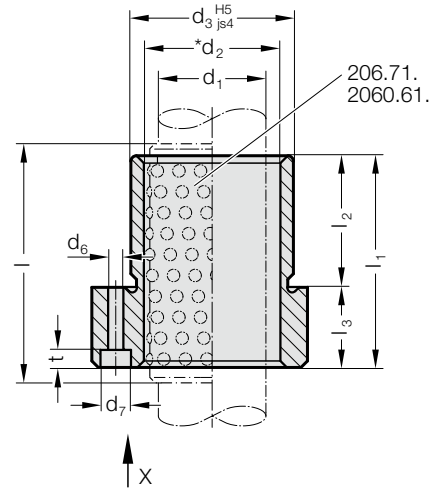
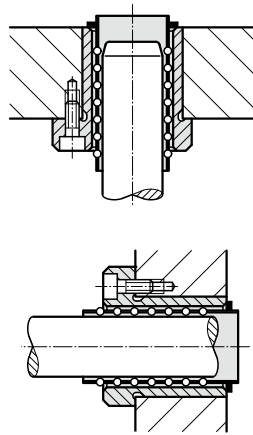


供滚珠保持架使用的带法兰导套, ISO 9448-5



安装示例

2091.45.



材料:

工具钢, 硬化处理 62 ± 2 HRC

结构:

工作面经过珩。

安装直径已精密磨削。

说明:

导套由3颗螺丝固定, 直径16: 用螺丝根据 DIN 6912, 直径19: 用螺丝根据 DIN EN ISO 4762。

螺丝需单独订购。

☞ 滚珠导向类型见D章开头。

*☞ 预负载 见D章开始处的分类表。

☞ 匹配连接请见D章开始的矩阵表格。

☞ 计算滚珠导轨见第十章结束。

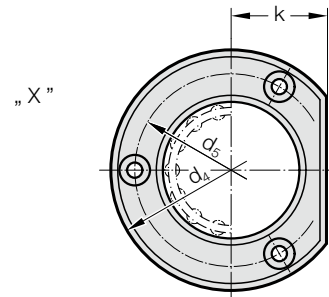
☞ 安装说明/尺寸及公差要求见D章最后。

公差范围:

黄色 = .10

绿色 = .20

红色 = .30



2091.45. 供滚珠保持架使用的带法兰导套, ISO 9448-5

d ₁	15 16	19 20	24 25	30 32	38 40	48 50	60 63
d ₂	21 22	25 26	30 31	38 40	46 48	56 58	68 71
d ₃	28	32	40	48	58	70	85
d ₄	45	50	63	72	85	104	120
d ₅	35	40	50	58	70	86	100
d ₆	4.5	4.5	5.5	5.5	6.6	9	9
d ₇	8	8	10	10	11	15	15
k	15	18	23	28	33	38	46
l ₁	36	45	55	62	67	89	89
l ₂	30	30	30	37	37	47	47
l ₃	6	15	25	25	30	42	42
t	3.4	4.6	5.7	5.7	6.8	9	9
t*	45	56	71	71	80	95	95

订购示例:

供滚珠保持架使用的带法兰导套, ISO 9448-5	=	2091.45.
导向装置直径 d ₁	32 mm =	032.
分类 TOL	黄色 =	10
订购编号	=	2091.45. 032. 10