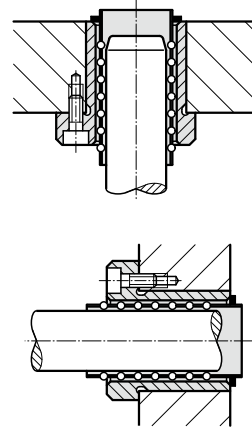
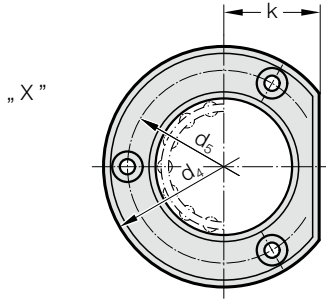
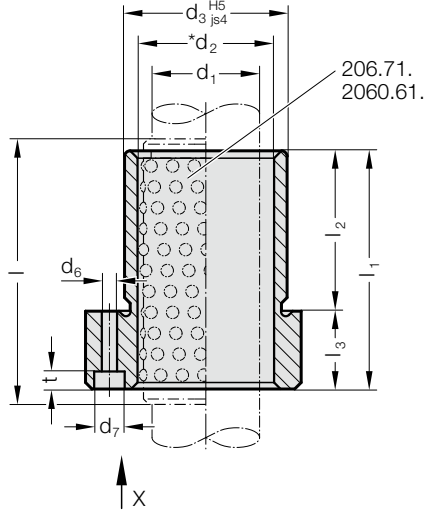


# FLANŞLI BİLYALI BURÇ İÇİN BİLYALI KAFESLER, ISO 9448-5

2091.44.

Montaj Örneği



**Malzeme:**

Takım çeliği, sertleştirilmiş 62 ± 2 HRC

**Yürütme:**

İç çap honlanmıştır.

Dış çap hassas taşlanmıştır.

**Not:**

Burç 3 adet (DIN EN ISO 4762) normunda civata ile sabitlenir.

Sıkma pabuçları ayrı sipariş edilir.

☞ Bilyalı burçlu yatakların açıklaması için D bölümü başlangıcına bakınız.

\*☞ Geçme hataları için D bölümünün başlangıcına bakınız.

☞ Uygunluk seçenekleri için D bölümü başlangıcındaki tabloya bakınız.

☞ Kılavuz bilya kapasitesi hesaplamaları D bölümünün sonunda yer alır.

☞ Montaj talimatları / ölçü tabloları D bölümünün sonundadır.

Tolerans aralığı:

sarı = .10

yeşil = .20

kırmızı = .30

## 2091.44. Flanşlı Bilyalı Burç için Bilyalı Kafesler, ISO 9448-5

|                |       |       |       |       |       |       |     |
|----------------|-------|-------|-------|-------|-------|-------|-----|
| d <sub>1</sub> | 19 20 | 24 25 | 30 32 | 38 40 | 48 50 | 60 63 | 80  |
| d <sub>2</sub> | 25 26 | 30 31 | 38 40 | 46 48 | 56 58 | 68 71 | 92  |
| d <sub>3</sub> | 32    | 40    | 48    | 58    | 70    | 85    | 105 |
| d <sub>4</sub> | 50    | 63    | 72    | 85    | 104   | 120   | 148 |
| d <sub>5</sub> | 40    | 50    | 58    | 70    | 86    | 100   | 125 |
| d <sub>6</sub> | 4,5   | 5,5   | 5,5   | 6,6   | 9     | 9     | 11  |
| d <sub>7</sub> | 8     | 10    | 10    | 11    | 15    | 15    | 18  |
| l <sub>1</sub> | 52    | 62    | 72    | 77    | 102   | 102   | 125 |
| l <sub>2</sub> | 37    | 37    | 47    | 47    | 60    | 60    | 75  |
| l <sub>3</sub> | 15    | 25    | 25    | 30    | 42    | 42    | 50  |
| l*             | 71    | 71    | 80    | 95    | 120   | 120   | 140 |

**Siparis Kodu (örnek):**

Flanşlı Bilyalı Burç için Bilyalı Kafesler, ISO 9448-5 = 2091.44.

Kılavuz çapı d<sub>1</sub> 38 mm = 038.

Sınıflandırma TOL sarı = 10

Siparis No = 2091.44. 038. 10