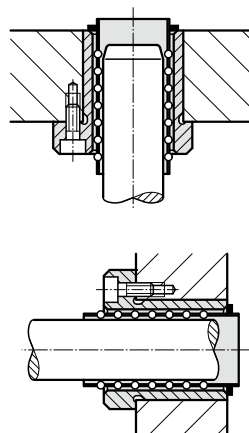
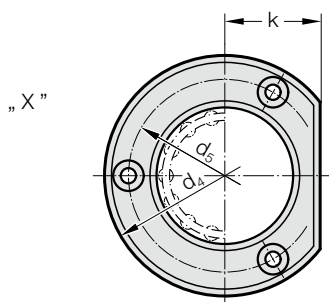
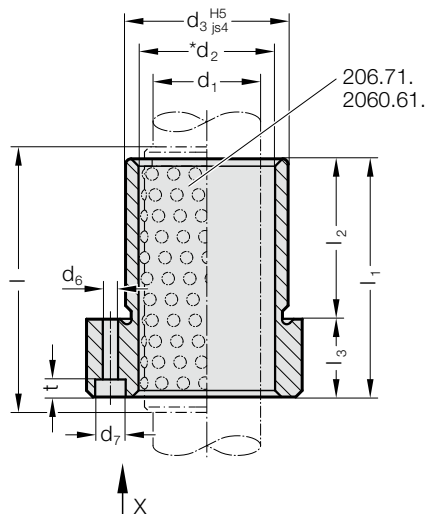


TULEJA PROWADZĄCA Z KOŁNIERZEM, DO PROWADNICY KULKOWEJ, ISO 9448-5

2091.44.

Przykład zabudowy



Material:

Stal narzędziowa, hartowana 62 ± 2 HRC

Wykonanie:

Gładzone bieżnie.

Średnica montażowa szlifowana na gładko.

Uwaga:

Tuleja jest zabezpieczona za pomocą 3 śrub DIN EN ISO 4762.

Śruby nie wchodzą w zakres dostawy.

☞ Opis prowadzeń kulkowych – zob. na początku rozdziału D.

*☞ Naprężenie wstępne – zob. klasyfikacja dokładności pasowania na początku rozdziału D.

☞ Pasujące kombinacje prowadzeń zob. w tabeli na początku rozdziału D.

☞ Obliczenia dot. prowadzeń kulkowych wymiarów znajdują na końcu rozdziału D.

☞ Wytyczne montażu / tabele wymiarów znajdują się na końcu rozdziału D.

Pole tolerancji:

żółte = .10

zielone = .20

czerwone = .30

2091.44. Tuleja prowadząca z kołnierzem, do prowadnicy kulkowej, ISO 9448-5

d ₁	19 20	24 25	30 32	38 40	48 50	60 63	80
d ₂	25 26	30 31	38 40	46 48	56 58	68 71	92
d ₃	32	40	48	58	70	85	105
d ₄	50	63	72	85	104	120	148
d ₅	40	50	58	70	86	100	125
d ₆	4,5	5,5	5,5	6,6	9	9	11
d ₇	8	10	10	11	15	15	18
l ₁	52	62	72	77	102	102	125
l ₂	37	37	47	47	60	60	75
l ₃	15	25	25	30	42	42	50
l*	71	71	80	95	120	120	140

Przykład zamówienia:

Tuleja prowadząca z kołnierzem, do prowadnicy kulkowej, ISO 9448-5

= 2091.44.

Średnica tulei d₁ 38 mm = 038.

Klasyfikacja TOL żółty = 10

Numer katalogowy = 2091.44. 038. 10

Zastrzega się możliwość zmian