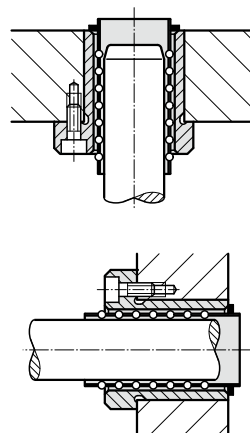
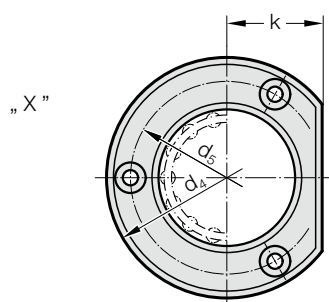
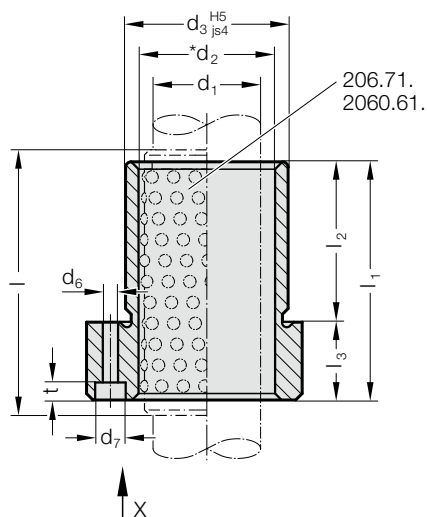


# BAGUE DE GUIDAGE À COLLERETTE, POUR GUIDAGE À BILLE, ISO 9448-5

2091.44.

Exemple de montage



**Matière :**

Acier à outils, trempé  $62 \pm 2$  HRC

**Exécution :**

Surfaces de portée rodés,  
diamètre du perçage de positionnement finement rectifié.

**Remarque :**

La bague de guidage est fixée avec 3 vis selon DIN EN ISO 4762.  
Vis non comprises.

☞ Description du guidage à billes, voir au début du chapitre D.

\*☞ Précontrainte voir le tableau de classification d'appariement au début du chapitre D.

☞ Combinaisons de guidage correspondantes, voir le tableau de sélection au début du chapitre D.

☞ Calcul guidage à billes en fin du chapitre D.

☞ Instructions de montage / Tableaux des dimensions en fin du chapitre D.

Marge de tolérances :

jaune = .10

vert = .20

rouge = .30

## 2091.44. Bague de guidage à collerette, pour guidage à bille, ISO 9448-5

$d_1$	19 20	24 25	30 32	38 40	48 50	60 63	80
$d_2$	25 26	30 31	38 40	46 48	56 58	68 71	92
$d_3$	32	40	48	58	70	85	105
$d_4$	50	63	72	85	104	120	148
$d_5$	40	50	58	70	86	100	125
$d_6$	4,5	5,5	5,5	6,6	9	9	11
$d_7$	8	10	10	11	15	15	18
$l_1$	52	62	72	77	102	102	125
$l_2$	37	37	47	47	60	60	75
$l_3$	15	25	25	30	42	42	50
$l^*$	71	71	80	95	120	120	140

**Exemple de commande :**

Bague de guidage à collerette, pour guidage à bille, ISO 9448-5 = 2091.44.

Diamètre de guidage  $d_1$  38 mm = 038.

Classification TOL jaune = 10

N° de commande = 2091.44. 038. 10