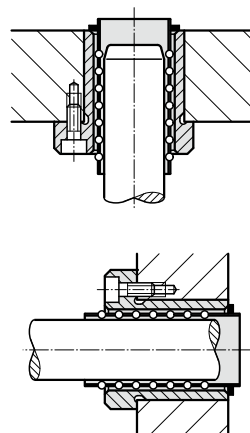
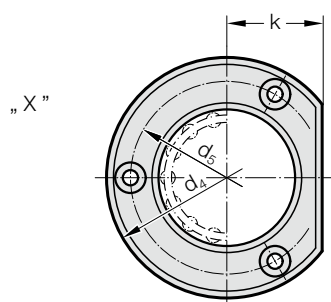
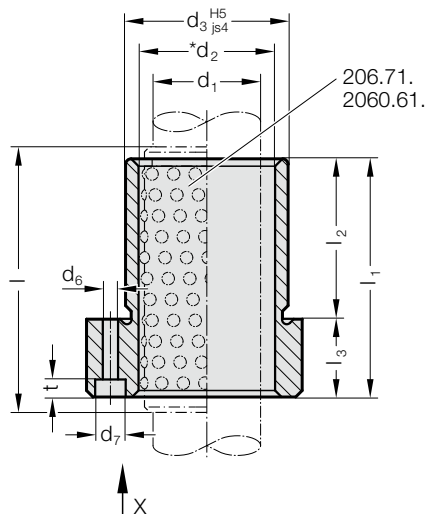


# VODÍCÍ POUZDRA S PŘÍRUBOU, PRO KULIČKOVÉ VEDENÍ, ISO 9448-5

2091.44.

Příklad montáže



## Materiál:

Nástrojová ocel, kalená  $62 \pm 2$  HRC

## Provedení:

Vodící plochy honované.

Upínací průměr jemně broušený.

## Upozornění:

Průvodce Bush s přírubou je zajištěno pomocí 3 šroubů DIN EN ISO 4762.

Šrouby nejsou součástí balení.

☞ Popis kuličkového vedení na začátku kapitoly D.

\*☞ Předpětí vedení viz. Klasifikace párování na začátku kapitoly D.

☞ Výběr vhodného vedení viz. výběrová tabulka na začátku kapitoly D.

☞ Výpočet kuličkového vedení na konci kapitoly D.

☞ Směrnice pro vestavbu / Tabulky rozměrů na konci kapitoly D.

Toleranční pole:

žluté = .10

zelené = .20

červené = .30

## 2091.44. Vodící pouzdra s přírubou, pro kuličkové vedení, ISO 9448-5

d <sub>1</sub>	19 20	24 25	30 32	38 40	48 50	60 63	80
d <sub>2</sub>	25 26	30 31	38 40	46 48	56 58	68 71	92
d <sub>3</sub>	32	40	48	58	70	85	105
d <sub>4</sub>	50	63	72	85	104	120	148
d <sub>5</sub>	40	50	58	70	86	100	125
d <sub>6</sub>	4,5	5,5	5,5	6,6	9	9	11
d <sub>7</sub>	8	10	10	11	15	15	18
l <sub>1</sub>	52	62	72	77	102	102	125
l <sub>2</sub>	37	37	47	47	60	60	75
l <sub>3</sub>	15	25	25	30	42	42	50
l*	71	71	80	95	120	120	140

## Příklad objednávky:

Vodící pouzdra s přírubou, pro kuličkové vedení, ISO 9448-5 = 2091.44.

Průměr vedení d<sub>1</sub> 38 mm = 038.

Klasifikace TOL žlutá = 10

Objednací číslo = 2091.44. 038. 10