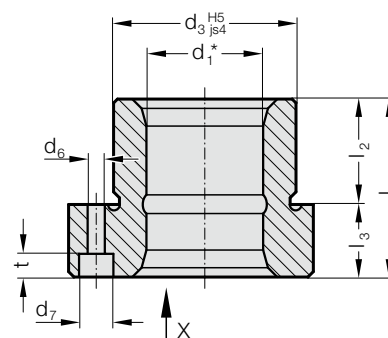
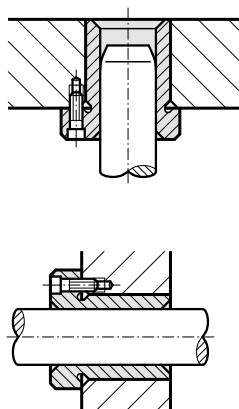


CASQUILLO DE GUÍA CON PLETINA, HIERRO SINTERIZADO CARBONITRURADO CON ENGRASE PERMANENTE, ISO 9448-4



Ejemplo de montaje

2091.34.



Material:

Hierro sinterizado de gran pureza, carbonitrurado, con engrase permanente

Ejecución:

Superficies de rodadura y superficie del diámetro del alojamiento en rectificado fino.

Nota:

El casquillo de guía se fija con 3 tornillos, hasta $\varnothing 16$: con tornillos según DIN 6912, a partir de $\varnothing 19$: con tornillos según DIN EN ISO 4762 .

Los tornillos no incluidos.

Descripción de guiados lisos. Ver al principio del capítulo D.

* Juego en guiado. Ver clasificación de emparejamiento al principio del capítulo D.

Combinaciones de guiado recomendados. Ver selección al principio del capítulo D.

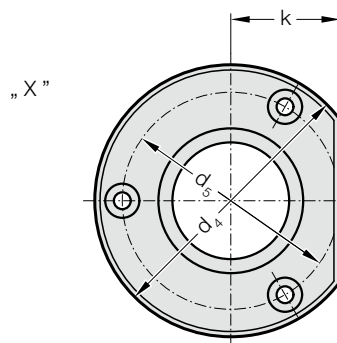
Instrucciones de montaje / Tabla de medidas, al final del capítulo D.

Campo de Tolerancias:

amarillo = .10

verde = .20

rojo = .30



2091.34. Casquillo de guía con pletina, hierro sinterizado carbonitrurado con engrase permanente, ISO 9448-4

d_1	15 16	19 20	24 25	30 32	38 40	48 50
d_3	28	32	40	48	58	70
d_4	45	50	63	72	85	104
d_5	35	40	50	58	70	86
d_6	4,5	4,5	5,5	5,5	6,6	9
d_7	8	8	10	10	11	15
k	15	18	23	28	33	38
l_1	29	38	38	45	55	62
l_2	23	23	23	30	30	37
l_3	6	15	15	15	25	25
t	3,4	4,6	5,7	5,7	6,8	9

Ejemplo de código:

Casquillo de guía con pletina, hierro sinterizado carbonitrurado con engrase permanente, ISO 9448-4

= 2091.34.

Diámetro de guía d_1 30 mm = 030.

Clasificación TOL amarillo = 10

Código = 2091.34. 030. 10