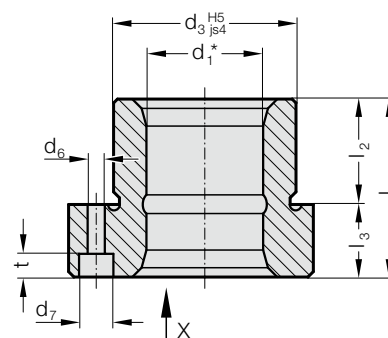
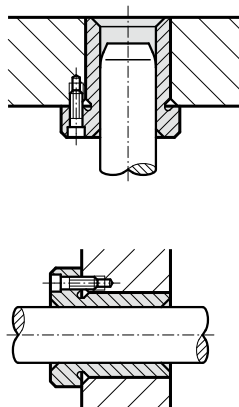


BUSSOLA DI GUIDA CON FLANGIA, FERRO SINTERIZZATO CARBONITRURATO CON LUBRIFICAZIONE DI LUNGA DURATA, ISO 9448-4



Esempio di montaggio

2091.34.



Materiale:

Ferro sinterizzato di elevata purezza, carbonitrurato, con lubrificazione di lunga durata

Esecuzione:

Superfici di scorrimento e diametro dell'alloggiamento finemente rettificato.

Nota:

La bussola di guida con flangia è fissato con tre viti, fino a $\varnothing 16$: con viti secondo DIN 6912, da $\varnothing 19$: con viti secondo DIN EN ISO 4762.

Viti non incluse.

Descrizione delle guide a scorrimento, vedi al principio di capitolo D.

* Gioco di guida vedi classificazione degli accoppiamenti all'inizio del capitolo D.

Combinazioni corrette / vedi tabella all'inizio del capitolo D.

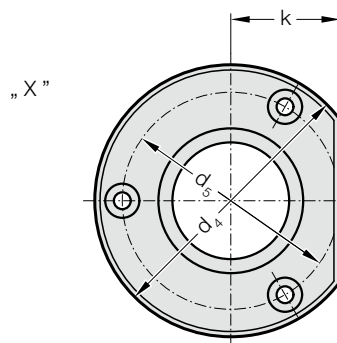
Istruzioni di montaggio / Tabelle dimensionali alla fine del capitolo D.

Codifica del campo di Tolleranza:

giallo = .10

verde = .20

rosso = .30



2091.34. Bussola di guida con flangia, ferro sinterizzato carbonitrurato con lubrificazione di lunga durata, ISO 9448-4

d_1	15 16	19 20	24 25	30 32	38 40	48 50
d_3	28	32	40	48	58	70
d_4	45	50	63	72	85	104
d_5	35	40	50	58	70	86
d_6	4,5	4,5	5,5	5,5	6,6	9
d_7	8	8	10	10	11	15
k	15	18	23	28	33	38
l_1	29	38	38	45	55	62
l_2	23	23	23	30	30	37
l_3	6	15	15	15	25	25
t	3,4	4,6	5,7	5,7	6,8	9

Esempio di ordinazione:

Bussola di guida con flangia, ferro sinterizzato carbonitrurato con lubrificazione di lunga durata, ISO 9448-4

= 2091.34.

Diametro guida d_1 30 mm = 030.

Classificazione TOL giallo = 10

N. d'ordine = 2091.34. 030. 10