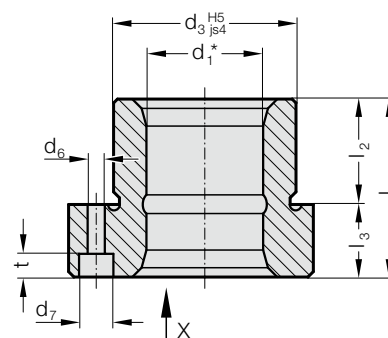
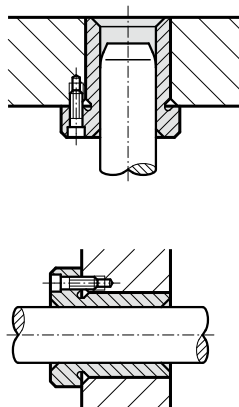


VODÍCÍ POUZDRA S PŘÍRUBOU, SINTEROVANÁ S DLOUHODOBÝM MAZÁNÍM ISO 9448-4



Příklad montáže

2091.34.



Materiál:

Sinterovaná ocel vysoké čistoty, carbonované s dlouhodobým mazáním

Provedení:

Vnitřní a vnější průměr jemně broušené.

Upozornění:

Průvodce Bush s přírubou je zajištěno pomocí 3 šroubů, do $\varnothing 16$: se šrouby podle DIN 6912, od $\varnothing 19$: šrouby podle DIN EN ISO 4762.

Šrouby nejsou součástí balení.

☐ Popis kluzného vedení na začátku kapitoly D.

*☐ Příklady vedení viz. Klasifikace párování na začátku kapitoly D.

☐ Výběr vhodného vedení viz. výběrová tabulka na začátku kapitoly D.

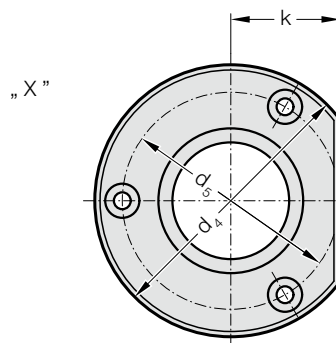
☐ Směrnice pro vestavbu / Tabulky rozměrů na konci kapitoly D.

Toleranční pole:

žluté = .10

zelené = .20

červené = .30



2091.34. Vodící pouzdra s přírubou, sinterovaná s dlouhodobým mazáním ISO 9448-4

d_1	15 16	19 20	24 25	30 32	38 40	48 50
d_3	28	32	40	48	58	70
d_4	45	50	63	72	85	104
d_5	35	40	50	58	70	86
d_6	4,5	4,5	5,5	5,5	6,6	9
d_7	8	8	10	10	11	15
k	15	18	23	28	33	38
l_1	29	38	38	45	55	62
l_2	23	23	23	30	30	37
l_3	6	15	15	15	25	25
t	3,4	4,6	5,7	5,7	6,8	9

Příklad objednávky:

Vodící pouzdra s přírubou, sinterovaná s dlouhodobým mazáním ISO 9448-4

= 2091.34.

Průměr vedení d_1 30 mm = 030.

Klasifikace TOL žlutá = 10

Objednací číslo = 2091.34. 030. 10