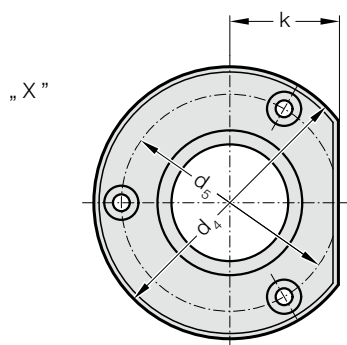
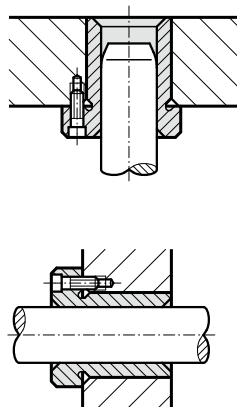
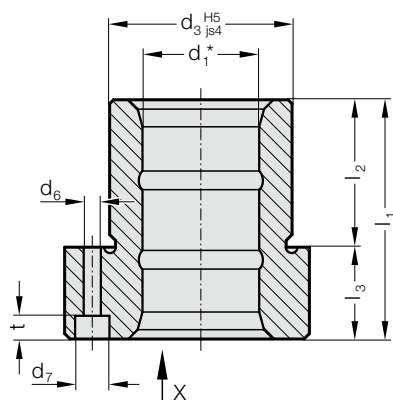


# FÜHRUNGSBUCHSE MIT FLANSCH, SINTEREISEN CARBONITRIERT MIT LANGZEITSCHMIERUNG, ISO 9448-4

2091.32.

Einbaubeispiel



## Werkstoff:

Sintereisen hoher Reinheit, carbonitriert, mit Langzeitschmierung

## Ausführung:

Laufflächen und Aufnahmedurchmesser feingeschliffen.

## Hinweis:

Die Führungsbuchse wird mit 3 Schrauben befestigt, bis  $\phi$  16: mit Schrauben nach DIN 6912, ab  $\phi$  19: mit Schrauben nach DIN EN ISO 4762. Schrauben nicht im Lieferumfang enthalten.

Beschreibung Gleitführung siehe am Anfang des Kapitels D.

\* Führungsspiel siehe Paarungsklassifizierung am Anfang des Kapitels D.

Passende Führungskombinationen siehe Auswahlmatrix am Anfang des Kapitels D.

Einbau-Richtlinien / Maßtabellen am Ende des Kapitels D.

Toleranzfeld:

gelb = .10

grün = .20

rot = .30

## 2091.32. Führungsbuchse mit Flansch, Sintereisen carbonitriert mit Langzeitschmierung, ISO 9448-4

$d_1$	15 16	19 20	24 25	30 32	38 40	48 50	60 63
$d_3$	28	32	40	48	58	70	85
$d_4$	45	50	63	72	85	104	120
$d_5$	35	40	50	58	70	86	100
$d_6$	4,5	4,5	5,5	5,5	6,6	9	9
$d_7$	8	8	10	10	11	15	15
k	15	18	23	28	33	38	46
$l_1$	36	45	55	62	67	89	89
$l_2$	30	30	30	37	37	47	47
$l_3$	6	15	25	25	30	42	42
t	3,4	4,6	5,7	5,7	6,8	9	9

## Bestell-Beispiel:

Führungsbuchse mit Flansch, Sintereisen carbonitriert mit Langzeitschmierung, ISO 9448-4

= 2091.32.

Führungsdurchmesser  $d_1$

32 mm = 032.

Klassifizierung TOL

gelb = 10

Bestell-Nummer

= 2091.32. 032. 10