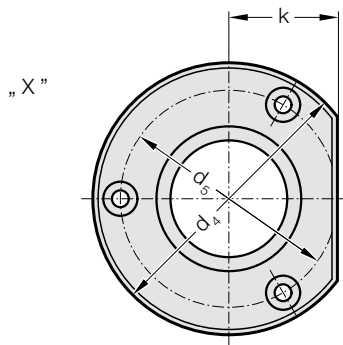
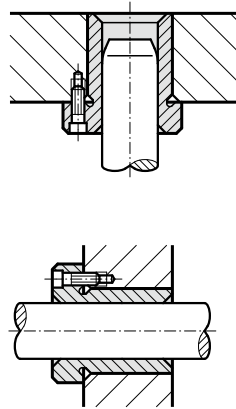
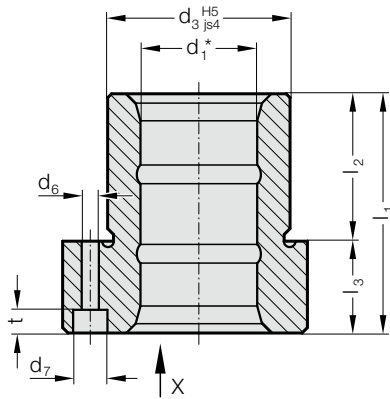


VODÍCI POUZDRA S PŘÍRUBOU, SINTEROVANÁ S DLOUHODOBÝM MAZÁNÍM ISO 9448-4

2091.32.

Příklad montáže



Materiál:

Sinterovaná ocel vysoké čistoty, carbonované s dlouhodobým mazáním


Provedení:

Vnitřní a vnější průměr jemně broušené.


Upozornění:

Průvodec Bush s přírubou je zajištěno pomocí 3 šroubů, do ϕ 16: se šrouby podle DIN 6912, od ϕ 19: šrouby podle DIN EN ISO 4762. Šrouby nejsou součástí balení.

 Popis kluzného vedení na začátku kapitoly D.

*  Příklady vedení viz. Klasifikace párování na začátku kapitoly D.

 Výběr vhodného vedení viz. výběrová tabulka na začátku kapitoly D.

 Směrnice pro vestavbu / Tabulky rozměrů na konci kapitoly D.

Toleranční pole:

žluté = .10

zelené = .20

červené = .30

2091.32. Vodící pouzdra s přírubou, sinterovaná s dlouhodobým mazáním ISO 9448-4

| | | | | | | | |
|-------|-------|-------|-------|-------|-------|-------|-------|
| d_1 | 15 16 | 19 20 | 24 25 | 30 32 | 38 40 | 48 50 | 60 63 |
| d_3 | 28 | 32 | 40 | 48 | 58 | 70 | 85 |
| d_4 | 45 | 50 | 63 | 72 | 85 | 104 | 120 |
| d_5 | 35 | 40 | 50 | 58 | 70 | 86 | 100 |
| d_6 | 4,5 | 4,5 | 5,5 | 5,5 | 6,6 | 9 | 9 |
| d_7 | 8 | 8 | 10 | 10 | 11 | 15 | 15 |
| k | 15 | 18 | 23 | 28 | 33 | 38 | 46 |
| l_1 | 36 | 45 | 55 | 62 | 67 | 89 | 89 |
| l_2 | 30 | 30 | 30 | 37 | 37 | 47 | 47 |
| l_3 | 6 | 15 | 25 | 25 | 30 | 42 | 42 |
| t | 3,4 | 4,6 | 5,7 | 5,7 | 6,8 | 9 | 9 |

Příklad objednávky:

Vodící pouzdra s přírubou, sinterovaná s dlouhodobým mazáním ISO 9448-4

= 2091.32.

Průměr vedení d_1 32 mm = 032.

Klasifikace TOL žlutá = 10

Objednací číslo = 2091.32. 032. 10