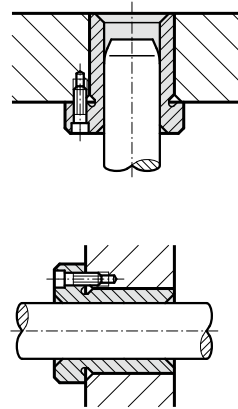
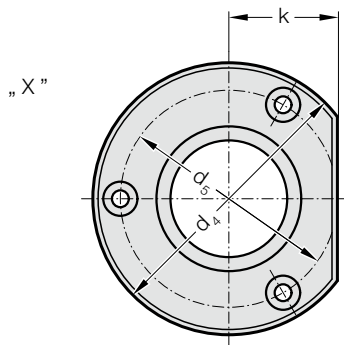
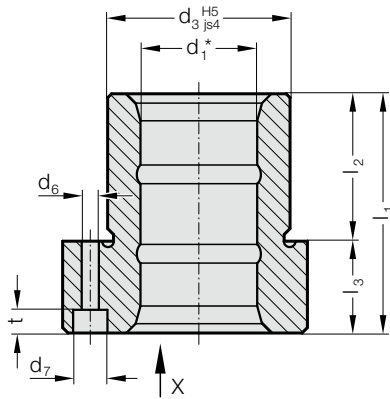


# 带法兰的导套, 碳氮共渗有长效润滑, ISO 9448-4

2091.32.

安装示例



材料:

高纯度烧结铁, 碳氮共渗, 有长效润滑

结构:

工作面和安装直径已精密磨削。

说明:

导套由3颗螺丝固定, 直径16: 用螺丝根据 DIN 6912, 直径19: 用螺丝根据 DIN EN ISO 4762。

螺丝需单独订购。

滑动导向参阅D章开头。

\* 轴承游隙 见D章开始处的分类表。

匹配连接请见D章开始的矩阵表格。

安装说明/尺寸及公差要求见D章最后。

公差范围:

黄色 = .10

绿色 = .20

红色 = .30

2091.32. 带法兰的导套, 碳氮共渗有长效润滑, ISO 9448-4

d <sub>1</sub>	15 16	19 20	24 25	30 32	38 40	48 50	60 63
d <sub>3</sub>	28	32	40	48	58	70	85
d <sub>4</sub>	45	50	63	72	85	104	120
d <sub>5</sub>	35	40	50	58	70	86	100
d <sub>6</sub>	4.5	4.5	5.5	5.5	6.6	9	9
d <sub>7</sub>	8	8	10	10	11	15	15
k	15	18	23	28	33	38	46
l <sub>1</sub>	36	45	55	62	67	89	89
l <sub>2</sub>	30	30	30	37	37	47	47
l <sub>3</sub>	6	15	25	25	30	42	42
t	3.4	4.6	5.7	5.7	6.8	9	9

订购示例:

带法兰的导套, 碳氮共渗有长效润滑, ISO 9448-4 = 2091.32.

导向装置直径 d<sub>1</sub> 32 mm = 032.

分类 TOL 黄色 = 10

订购编号 = 2091.32. 032. 10