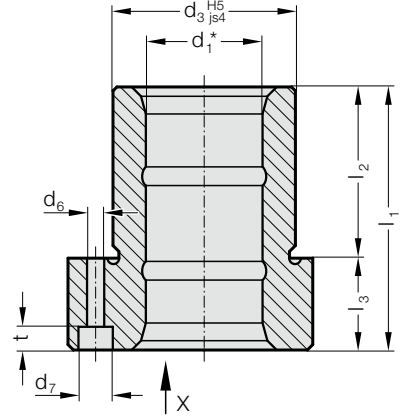
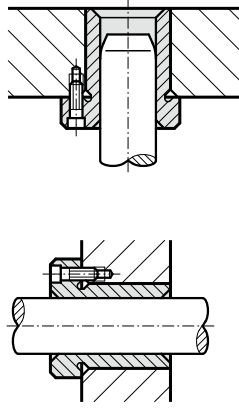


# FLANŞLI BURÇ, SİNER FERRİT, KARBONNİTRİT KAPLAMA, UZUN DÖNEM YAĞLAMA, ISO 9448-4



Montaj Örneği

2091.31.



## Malzeme:

Yüksek Safılıktaki sinter ferrit malzeme ve iç yüzey karbonnitrit kaplanmıştır, Uzun Dönem Yağlama

## Yürütme:

İç çap and dış çap hassas taşlanmışdır.

## Not:

Burç 3 adet (DIN EN ISO 4762) normunda civata ile sabitlenir. Sıkma pabuçları ayrı sipariş edilir.

☞ Açıklama için D bölümü başlangıcına bakınız.

\*☞ Geçme seçenekleri için D bölümünün başlangıcına bakınız.

☞ Uygunluk seçenekleri için D bölümü başlangıcındaki tabloya bakınız.

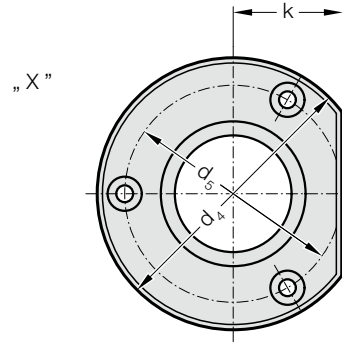
☞ Montaj talimatları / ölçü tabloları D bölümünün sonundadır.

Tolerans aralığı:

sarı = .10

yeşil = .20

kırmızı = .30



## 2091.31. Flanşlı Burç, Sinter Ferrit, Karbonnitrit Kaplama, Uzun Dönem Yağlama, ISO 9448-4

d <sub>1</sub>	19 20	24 25	30 32	38 40	48 50	60 63	80
d <sub>3</sub>	32	40	48	58	70	85	105
d <sub>4</sub>	50	63	72	85	104	120	148
d <sub>5</sub>	40	50	58	70	86	100	125
d <sub>6</sub>	4,5	5,5	5,5	6,6	9	9	11
d <sub>7</sub>	8	10	10	11	15	15	18
k	18	23	28	33	38	46	56
l <sub>1</sub>	52	62	72	77	102	102	125
l <sub>2</sub>	37	37	47	47	60	60	75
l <sub>3</sub>	15	25	25	30	42	42	50
t	4,6	5,7	5,7	6,8	9	9	11

## Siparis Kodu (örnek):

Flanşlı Burç, Sinter Ferrit, Karbonnitrit Kaplama,  
Uzun Dönem Yağlama, ISO 9448-4

= 2091.31.

Kılavuz çapı d<sub>1</sub> 38 mm = 038.

Sınıflandırma TOL sarı = 10

Siparis No = 2091.31.038.10