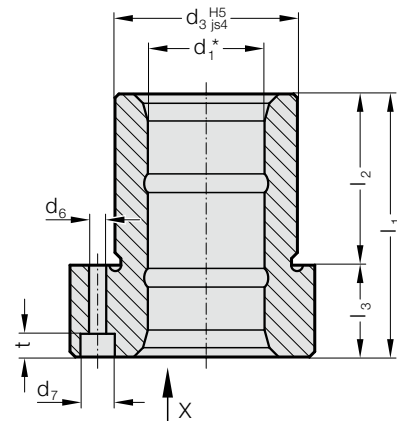
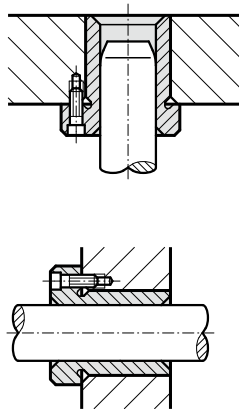


# CASQUILLO DE GUÍA CON PLETINA, HIERRO SINTERIZADO CARBONITRURADO CON ENGRASE PERMANENTE, ISO 9448-4



Ejemplo de montaje

2091.31.



## Material:

Hierro sinterizado de gran pureza, carbonitrurado, con engrase permanente

## Ejecución:

Superficies de rodadura y superficie del diámetro del alojamiento en rectificado fino.

## Nota:

El casquillo de guía se fija con 3 tornillos DIN EN ISO 4762. Los tornillos no incluidos.

☞ Descripción de guiados lisos. Ver al principio del capítulo D.

\*☞ Juego en guiado. Ver clasificación de emparejamiento al principio del capítulo D.

☞ Combinaciones de guiado recomendados. Ver selección al principio del capítulo D.

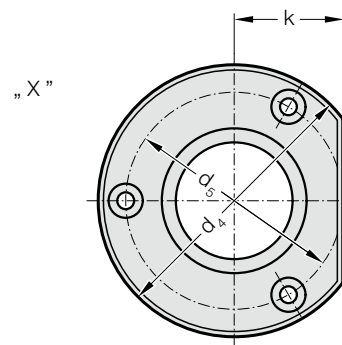
☞ Instrucciones de montaje / Tabla de medidas, al final del capítulo D.

Campo de Tolerancias:

amarillo = .10

verde = .20

rojo = .30



## 2091.31. Casquillo de guía con pletina, hierro sinterizado carbonitrurado con engrase permanente, ISO 9448-4

d <sub>1</sub>	19 20	24 25	30 32	38 40	48 50	60 63	80
d <sub>3</sub>	32	40	48	58	70	85	105
d <sub>4</sub>	50	63	72	85	104	120	148
d <sub>5</sub>	40	50	58	70	86	100	125
d <sub>6</sub>	4,5	5,5	5,5	6,6	9	9	11
d <sub>7</sub>	8	10	10	11	15	15	18
k	18	23	28	33	38	46	56
l <sub>1</sub>	52	62	72	77	102	102	125
l <sub>2</sub>	37	37	47	47	60	60	75
l <sub>3</sub>	15	25	25	30	42	42	50
t	4,6	5,7	5,7	6,8	9	9	11

## Ejemplo de código:

Casquillo de guía con pletina, hierro sinterizado carbonitrurado con engrase permanente, ISO 9448-4

= 2091.31.

Diámetro de guía d<sub>1</sub> 38 mm = 038.

Clasificación TOL amarillo = 10

Código = 2091.31. 038. 10