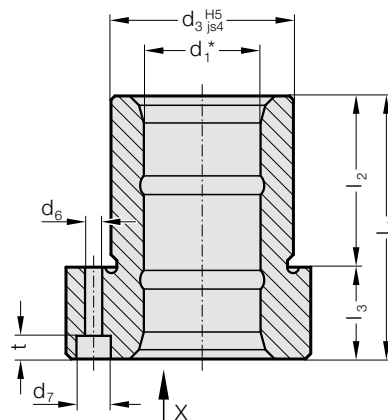
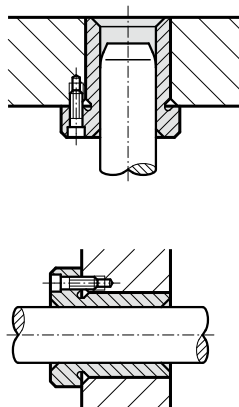


VODÍCÍ POUZDRA S PŘÍRUBOU, SINTEROVANÁ S DLOUHODOBÝM MAZÁNÍM ISO 9448-4



Příklad montáže

2091.31.



Materiál:

Sinterovaná ocel vysoké čistoty, carbonovaná s dlouhodobým mazáním

Provedení:

Vnitřní a vnější průměr jemně broušené.

Upozornění:

Průvodce Bush s přírubou je zajištěno pomocí 3 šroubů DIN EN ISO 4762.

Šrouby nejsou součástí balení.

☞ Popis kluzného vedení na začátku kapitoly D.

*☞ Příklady vedení viz. Klasifikace párování na začátku kapitoly D.

☞ Výběr vhodného vedení viz. výběrová tabulka na začátku kapitoly D.

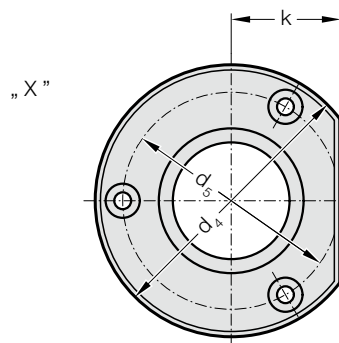
☞ Směrnice pro vestavbu / Tabulky rozměrů na konci kapitoly D.

Toleranční pole:

žluté = .10

zelené = .20

červené = .30



2091.31. Vodící pouzdra s přírubou, sinterovaná s dlouhodobým mazáním ISO 9448-4

d_1	19 20	24 25	30 32	38 40	48 50	60 63	80
d_3	32	40	48	58	70	85	105
d_4	50	63	72	85	104	120	148
d_5	40	50	58	70	86	100	125
d_6	4,5	5,5	5,5	6,6	9	9	11
d_7	8	10	10	11	15	15	18
k	18	23	28	33	38	46	56
l_1	52	62	72	77	102	102	125
l_2	37	37	47	47	60	60	75
l_3	15	25	25	30	42	42	50
t	4,6	5,7	5,7	6,8	9	9	11

Příklad objednávky:

Vodící pouzdra s přírubou, sinterovaná s dlouhodobým mazáním ISO 9448-4

= 2091.31.

Průměr vedení d_1 38 mm = 038.

Klasifikace TOL žlutá = 10

Objednací číslo = 2091.31. 038. 10