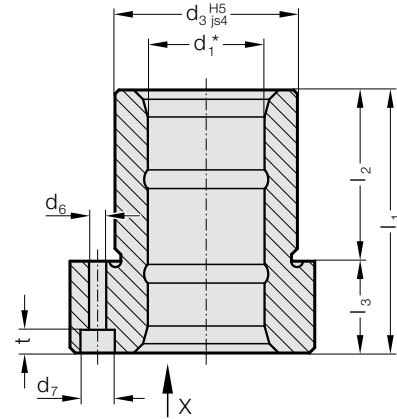
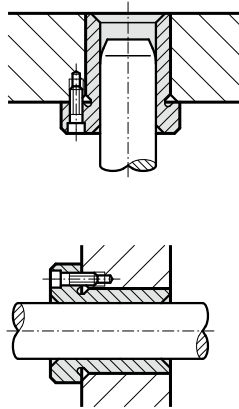


带法兰的导套, 碳氮共渗有长效润滑, ISO 9448-4



安装示例

2091.31.



材料:

高纯度烧结铁, 碳氮共渗, 有长效润滑

结构:

工作面和安装直径已精密磨削。

说明:

导套需要用3个螺丝来固定, DIN EN ISO 4762.

螺丝需单独订购。

☞ 滑动导向参阅D章开头。

*☞ 轴承游隙 见D章开始处的分类表。

☞ 匹配连接请见D章开始的矩阵表格。

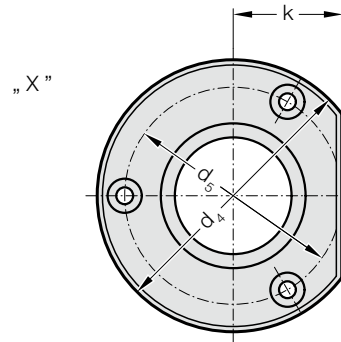
☞ 安装说明/尺寸及公差要求见D章最后。

公差范围:

黄色 = .10

绿色 = .20

红色 = .30



2091.31. 带法兰的导套, 碳氮共渗有长效润滑, ISO 9448-4

d ₁	19 20	24 25	30 32	38 40	48 50	60 63	80
d ₃	32	40	48	58	70	85	105
d ₄	50	63	72	85	104	120	148
d ₅	40	50	58	70	86	100	125
d ₆	4.5	5.5	5.5	6.6	9	9	11
d ₇	8	10	10	11	15	15	18
k	18	23	28	33	38	46	56
l ₁	52	62	72	77	102	102	125
l ₂	37	37	47	47	60	60	75
l ₃	15	25	25	30	42	42	50
t	4.6	5.7	5.7	6.8	9	9	11

订购示例:

带法兰的导套, 碳氮共渗有长效润滑, ISO 9448-4 = 2091.31.

导向装置直径 d₁ 38 mm = 038.

分类 TOL 黄色 = 10

订购编号 = 2091.31. 038. 10