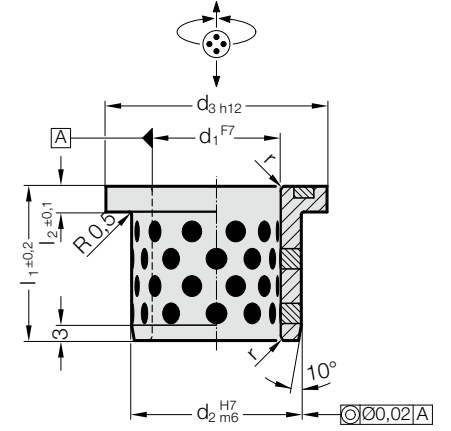


ŞAPKALI BURÇ, BRONZ KENDİNDEN YAĞLAMALI



2086.70.



Malzeme:

Bronz Kendinden Yağlamalı

Not:

Burçlar hem radyal hemde aksenal hareketle çalıştırılabilir.

Uygunluk seçenekleri için D bölümü başlangıcındaki tabloya bakınız.

Montaj talimatları / ölçü tabloları D bölümünün sonundadır.

Uyari:

Sıkı geçme burcun iç çapını daraltır.

2086.70. Şapkalı Burç, Bronz Kendinden Yağlamalı

d ₁	12	16	20	25	30	40	50	60
d ₂	18	22	28	33	38	50	62	75
d ₃	25	30	36	43	48	60	75	90
r	1	1	1	1	1	2	2	3
l ₁	15	20	25	30	35	45	55	65
l ₂	4	5	5	5	5	5	6	7

Siparis Kodu (örnek):

Şapkalı Burç, Bronz Kendinden Yağlamalı = 2086.70.

Kılavuz çapı d₁ 30 mm = 030.

Toplam uzunluk l₁ 35 mm = 035

Siparis No = 2086.70. 030. 035