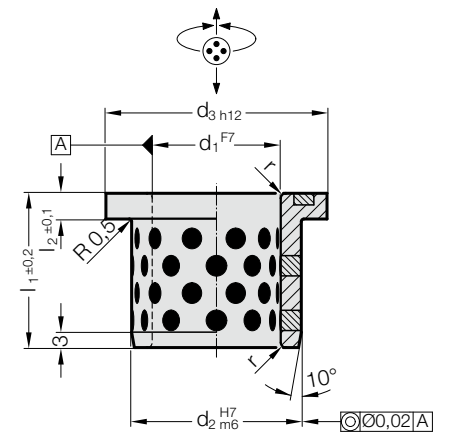


# TULEJA PROWADZĄCA Z KOŁNIERZEM, BRĄZ Z WKŁADKAMI GRAFITOWYMI



2086.70.



## Material:

Brąz z wkładkami grafitowymi, nie wymaga stałej konserwacji

## Uwaga:

Tuleje można osadzać promieniowo lub osiowo.

- Pasujące kombinacje przewodzeń zob. w tabeli na początku rozdziału D.
- Wytyczne montażu / tabele wymiarów znajdują się na końcu rozdziału D.

## Uwaga:

Podczas wprasowywania średnica wewnętrzna zmniejsza się.

## 2086.70. Tuleja prowadząca z kołnierzem, Brąz z wkładkami grafitowymi

|       |    |    |    |    |    |    |    |    |
|-------|----|----|----|----|----|----|----|----|
| $d_1$ | 12 | 16 | 20 | 25 | 30 | 40 | 50 | 60 |
| $d_2$ | 18 | 22 | 28 | 33 | 38 | 50 | 62 | 75 |
| $d_3$ | 25 | 30 | 36 | 43 | 48 | 60 | 75 | 90 |
| $r$   | 1  | 1  | 1  | 1  | 1  | 2  | 2  | 3  |
| $l_1$ | 15 | 20 | 25 | 30 | 35 | 45 | 55 | 65 |
| $l_2$ | 4  | 5  | 5  | 5  | 5  | 5  | 6  | 7  |

## Przykład zamówienia:

|  |         |                   |
|--|---------|-------------------|
| Tuleja prowadząca z kołnierzem, Brąz z wkładkami grafitowymi | =       | 2086.70.          |
| Średnica tulei $d_1$   | 30 mm = | 030.              |
| długość całkowita $l_1$                                      | 35 mm = | 035               |
| Numer katalogowy   | =       | 2086.70. 030. 035 |