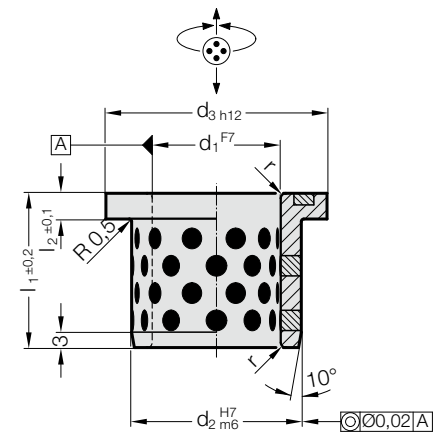


FÜHRUNGSBUCHSE MIT BUND, BRONZE MIT FESTSCHMIERSTOFF



2086.70.



Werkstoff:

Bronze mit Festschmierstoff, wartungsarm

Hinweis:

Buchsen sind radial und axial einsetzbar.

☞ Passende Führungskombinationen siehe Auswahlmatrix am Anfang des Kapitels D.

☞ Einbau-Richtlinien / Maßtabellen am Ende des Kapitels D.

Beachte:

Beim Einpressen verengt sich der Innendurchmesser.

2086.70. Führungsbuchse mit Bund, Bronze mit Festschmierstoff

d ₁	12	16	20	25	30	40	50	60
d ₂	18	22	28	33	38	50	62	75
d ₃	25	30	36	43	48	60	75	90
r	1	1	1	1	1	2	2	3
l ₁	15	20	25	30	35	45	55	65
l ₂	4	5	5	5	5	5	6	7

Bestell-Beispiel:

Führungsbuchse mit Bund, Bronze mit Festschmierstoff	=	2086.70.
Führungsdurchmesser d ₁	30 mm =	030.
Gesamtlänge l ₁	35 mm =	035
Bestell-Nummer	=	2086.70. 030. 035