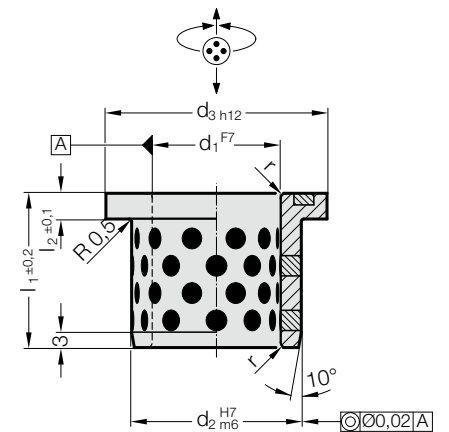


# VODÍCÍ POUZDRA S OSAZENÍM, BRONZOVÁ S GRAFITOVÝMI TĚLÍSKY



2086.70.



## Materiál:

Bronz s grafitovými tělísky, nenáročný na údržbu

## Upozornění:

Pouzdra lze použít radiálně a axiálně.

Výběr vhodného vedení viz. výběrová tabulka na začátku kapitoly D.

Směrnice pro vestavbu / Tabulky rozměrů na konci kapitoly D.

## Pozor:

Při nalisování se zmenší vnitřní průměr.

## 2086.70. Vodící pouzdra s osazením, Bronzová s grafitovými tělísky

$d_1$	12	16	20	25	30	40	50	60
$d_2$	18	22	28	33	38	50	62	75
$d_3$	25	30	36	43	48	60	75	90
$r$	1	1	1	1	1	2	2	3
$l_1$	15	20	25	30	35	45	55	65
$l_2$	4	5	5	5	5	5	6	7

## Příklad objednávky:

Vodící pouzdra s osazením, Bronzová s grafitovými tělísky = 2086.70.

Průměr vedení  $d_1$  30 mm = 030.

Celková délka  $l_1$  35 mm = 035

Objednací číslo = 2086.70. 030. 035