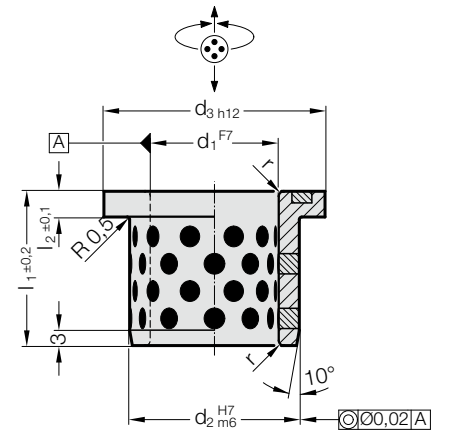


# 带肩导套，带固态润滑剂的青铜



2086.70.



**材料:**

带固态润滑剂的铜，易维护

**说明:**

轴套可以在径向和轴向使用。

匹配连接请见D章开始的矩阵表格。

安装说明/尺寸及公差要求见D章最后。

**注意:**

压入时内径收缩。

2086.70. 带肩导套，带固态润滑剂的青铜

d <sub>1</sub>	12	16	20	25	30	40	50	60
d <sub>2</sub>	18	22	28	33	38	50	62	75
d <sub>3</sub>	25	30	36	43	48	60	75	90
r	1	1	1	1	1	2	2	3
l <sub>1</sub>	15	20	25	30	35	45	55	65
l <sub>2</sub>	4	5	5	5	5	5	6	7

**订购示例:**

带肩导套, 带固态润滑剂的青铜	=	2086.70.
导向装置直径 d <sub>1</sub>	30 mm =	030.
总长度 l <sub>1</sub>	35 mm =	035
订购编号	=	2086.70. 030. 035