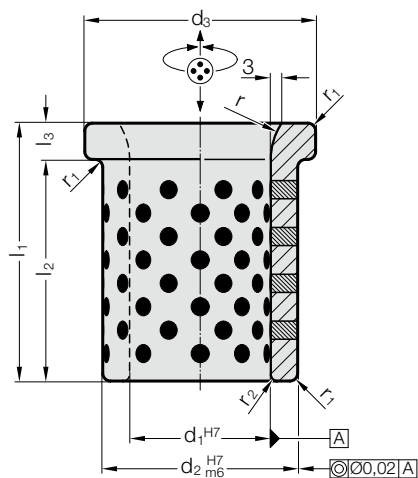


BUSSOLA DI GUIDA CON COLLARE, BRONZO CON INSERTI DI LUBRIFICANTE SOLIDO

2085.72.



Materiale:

Bronzo con lubrificante solido, con esigenze di manutenzione ridotte

Nota:

Le bussole possono venir caricate radialmente ed assialmente.

☞ Combinazioni corrette / vedi tabella all'inizio del capitolo D.

☞ Istruzioni di montaggio / Tabelle dimensionali alla fine del capitolo D.

Attenzione:

Nel montaggio a pressione il diametro interno si riduce.

2085.72. Bussola di guida con collare, Bronzo con inserti di lubrificante solido

d ₁	25	30	40	50	60	65	65	80	80	100	100
d ₂	35	40	55	65	75	80	80	100	100	120	120
d ₃	45	50	65	75	85	90	90	110	110	130	130
r	10	20	20	20	20	20	20	20	20	20	20
r ₁	1	1	2	2	2	2	2	2	2	2	2
r ₂	2	2	2	2	2	2	2	2	2	3	3
l ₃	7	10	10	10	10	10	10	10	10	10	10
l ₂	33	40	60	70	70	70	110	90	130	90	130
l ₁	40	50	70	80	80	80	120	100	140	100	140

Esempio di ordinazione:

Bussola di guida con collare, Bronzo con inserti di lubrificante solido	=	2085.72.
Diametro guida d ₁	60 mm =	060.
Lunghezza l ₁	80 mm =	080
N. d'ordine	=	2085.72. 060. 080