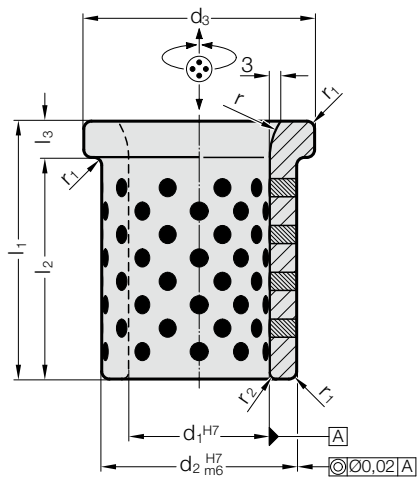


VODÍCÍ POUZDRA S OSAZENÍM, BRONZOVÁ S GRAFITOVÝMI TĚLÍSKY

2085.72.



Materiál:

Bronz s grafitovými tělísky, nenáročný na údržbu

Upozornění:

Pouzdra lze použít radiálně a axiálně.

Výběr vhodného vedení viz. výběrová tabulka na začátku kapitoly D.

Směrnice pro vestavbu / Tabulky rozměrů na konci kapitoly D.

Pozor:

Při nalisování se zmenší vnitřní průměr.

2085.72. Vodící pouzdra s osazením, Bronzová s grafitovými tělísky

| | | | | | | | | | | | |
|----------------|----|----|----|----|----|----|-----|-----|-----|-----|-----|
| d ₁ | 25 | 30 | 40 | 50 | 60 | 65 | 65 | 80 | 80 | 100 | 100 |
| d ₂ | 35 | 40 | 55 | 65 | 75 | 80 | 80 | 100 | 100 | 120 | 120 |
| d ₃ | 45 | 50 | 65 | 75 | 85 | 90 | 90 | 110 | 110 | 130 | 130 |
| r | 10 | 20 | 20 | 20 | 20 | 20 | 20 | 20 | 20 | 20 | 20 |
| r ₁ | 1 | 1 | 2 | 2 | 2 | 2 | 2 | 2 | 2 | 2 | 2 |
| r ₂ | 2 | 2 | 2 | 2 | 2 | 2 | 2 | 2 | 2 | 3 | 3 |
| l ₃ | 7 | 10 | 10 | 10 | 10 | 10 | 10 | 10 | 10 | 10 | 10 |
| l ₂ | 33 | 40 | 60 | 70 | 70 | 70 | 110 | 90 | 130 | 90 | 130 |
| l ₁ | 40 | 50 | 70 | 80 | 80 | 80 | 120 | 100 | 140 | 100 | 140 |

Příklad objednávky:

Vodící pouzdra s osazením, Bronzová s grafitovými tělísky = 2085.72.

Průměr vedení d₁ 60 mm = 060.

Délka l₁ 80 mm = 080

Objednávací číslo = 2085.72. 060. 080