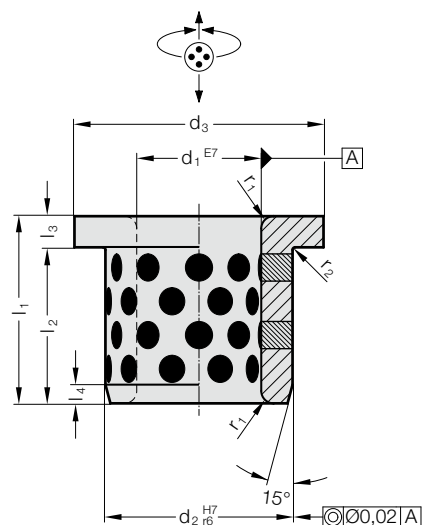


# VODÍCÍ POUZDRA S OSAZENÍM, BRONZOVÁ S GRAFITOVÝMI TĚLÍSKY

2085.71.



## Materiál:

Bronz s grafitovými tělísky, nenáročný na údržbu

## Upozornění:

Pouzdra lze použít radiálně a axiálně.

Výběr vhodného vedení viz. výběrová tabulka na začátku kapitoly D.

Směrnice pro vestavbu / Tabulky rozměrů na konci kapitoly D.

## Pozor:

Při nalisování se zmenší vnitřní průměr.

## 2085.71. Vodící pouzdra s osazením, Bronzová s grafitovými tělísky

d <sub>1</sub>	10	12	13	14	15	16	20	25	30	31,5	35	40	45	50	55	60	63	70	75	80	90	100	120
d <sub>2</sub>	14	18	19	20	21	22	30	35	40	40	45	50	55	60	65	75	75	85	90	100	110	120	140
d <sub>3</sub>	22	25	26	27	28	29	40	45	50	50	60	65	70	75	80	90	85	105	110	120	130	150	170
l <sub>3</sub>	2	3	3	3	3	3	5	5	5	5	5	5	5	5	5	7,5	7,5	7,5	7,5	10	10	10	10
l <sub>4</sub>	2	2	2	2	2	2	3	3	3	3	3	3	3	3	3	4	4	4	4	4	4	4	4
r <sub>1</sub>	1	1	1	1	1	1	2	2	2	2	2	2	2	2	2	3	3	3	3	3	3	3	3
r <sub>2</sub>	0,4	0,4	0,4	0,4	0,5	0,5	0,5	0,5	0,5	0,5	0,6	0,6	0,6	0,6	0,6	0,7	0,7	0,7	0,7	0,7	0,8	0,8	0,8
l <sub>1</sub>	15	13	12	12	12	12	10	10															
20	18	17	17	17	17	17	15	15	15	15	15	15											
25					22	22	20	20	20														
30					27	27	25	25	25		25	25	25	25									
35										30	30												
40							35	35	35		35	35	35	35	35	32,5							
50									45		45	45	45	45		42,5		42,5					
60												55	55	55					52,5	50	50		
67,5																	60						
80																		72,5	72,5	70	70	70	70
100																					90	90	90

## Příklad objednávky:

Vodící pouzdra s osazením, Bronzová s grafitovými tělísky = 2085.71.  
 Průměr vedení d<sub>1</sub> 35 mm = 035.  
 Délka l<sub>1</sub> 20 mm = 020  
 Objednávací číslo = 2085.71. 035.020