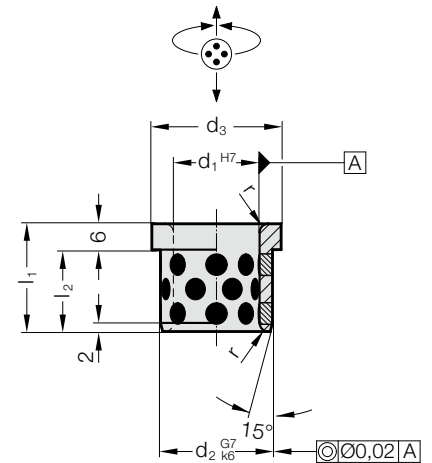


CASQUILLO DE GUÍA CON VALONA, BRONCE CON LUBRIFICANTE SÓLIDO



2085.70.



Material:

Bronce con lubricante sólido, de bajo mantenimiento

Nota:

Los casquillos pueden emplearse radial y axialmente.

El casquillo también puede ser fijado por pegamento.

☞ Combinaciones de guiado recomendados. Ver selección al principio del capítulo D.

☞ Instrucciones de montaje / Tabla de medidas, al final del capítulo D.

2085.70. Casquillo de guía con valona, Bronce con lubricante sólido

d ₁	12	16	20	24
d ₂	16	20	26	30
d ₃	18	24	28	35
r	2	2	2	2
l ₁ l ₂				
20 14	●	●	●	●
25 19	●	●	●	●
30 24	●	●	●	●

Ejemplo de código:

Casquillo de guía con valona, Bronce con lubricante sólido = 2085.70.

Diámetro de guía d₁ 20 mm = 020.

Longitud l₁ 20 mm = 020

Código = 2085.70. 020. 020