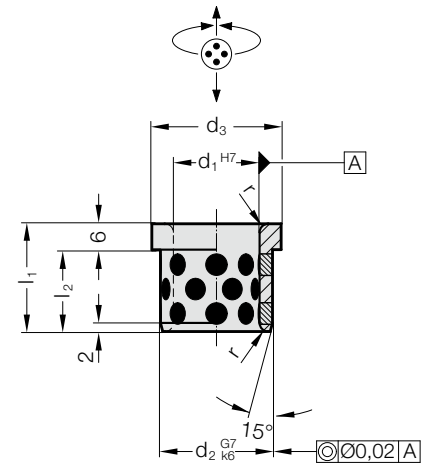


# TULEJA PROWADZĄCA Z KOŁNIERZEM, BRĄZ Z WKŁADKAMI GRAFITOWYMI



2085.70.



## Material:

Brąz z wkładkami grafitowymi, nie wymaga stałej konserwacji

## Uwaga:

Tuleje można osadzać promieniowo lub osiowo.

Tuleja może być również klejona.

- Pasujące kombinacje przewodzeń zob. w tabeli na początku rozdziału D.
- Wytyczne montażu / tabele wymiarów znajdują się na końcu rozdziału D.

## 2085.70. Tuleja prowadząca z kołnierzem, Brąz z wkładkami grafitowymi

$d_1$	12	16	20	24
$d_2$	16	20	26	30
$d_3$	18	24	28	35
$r$	2	2	2	2
$l_1$ $l_2$				
20 14	●	●	●	●
25 19	●	●	●	●
30 24	●	●	●	●

## Przykład zamówienia:

Tuleja prowadząca z kołnierzem, Brąz z wkładkami grafitowymi	=	2085.70.
Srednica tulei $d_1$	20 mm =	020.
Długość $l_1$	20 mm =	020
Numer katalogowy	=	2085.70. 020. 020