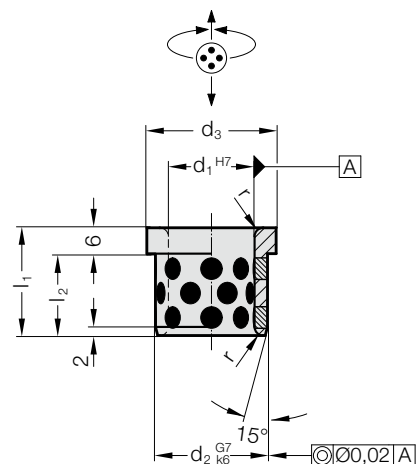


VODÍCÍ POUZDRA S OSAZENÍM, BRONZOVÁ S GRAFITOVÝMI TĚLÍSKY



2085.70.



Materiál:

Bronz s grafitovými tělísky, nenáročný na údržbu

Upozornění:

Pouzdra lze použít radiálně a axiálně.

Pouzdro je možné rovněž vlepít.

Výběr vhodného vedení viz. výběrová tabulka na začátku kapitoly D.

Směrnice pro vestavbu / Tabulky rozměrů na konci kapitoly D.

2085.70. Vodící pouzdra s osazením, Bronzová s grafitovými tělísky

d ₁	12	16	20	24
d ₂	16	20	26	30
d ₃	18	24	28	35
r	2	2	2	2
l ₁ l ₂				
20 14	●	●	●	●
25 19	●	●	●	●
30 24	●	●	●	●

Příklad objednávky:

Vodící pouzdra s osazením, Bronzová s grafitovými tělísky = 2085.70.

Průměr vedení d₁ 20 mm = 020.

Délka l₁ 20 mm = 020

Objednací číslo = 2085.70. 020. 020