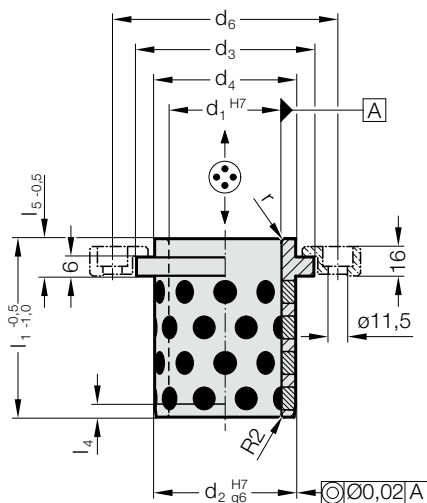


# FÜHRUNGSBUCHSE MIT BUND, BRONZE MIT FESTSCHMIERSTOFF, NAAMS

2082.71.



## Werkstoff:

Bronze mit Festschmierstoff, wartungsarm

## Hinweis:

Passende Führungskombinationen siehe Auswahlmatrix am Anfang des Kapitels D.

Einbau-Richtlinien / Maßtabellen am Ende des Kapitels D.

## Befestigung:

(zusätzlich bestellen)

Haltestücke mit Schrauben 2072.46 (M10 x 20 DIN EN ISO 4762)

## Beachte:

Buchsen sind nur axial einsetzbar!

## 2082.71. Führungsbuchse mit Bund, Bronze mit Festschmierstoff, NAAMS

d <sub>1</sub>	25	32	40	50	63	80	100	125
d <sub>2</sub>	32	40	50	63	80	100	125	160
d <sub>3</sub>	40	50	63	71	90	112	140	180
d <sub>4</sub>	32	40	50	63	80	100	125	160
d <sub>6</sub>	75	83	93	106	123	143	168	203
l <sub>1</sub>	40	50	63	71	80	100	125	160
l <sub>4</sub>	3	4	5	6,3	8	10	12,5	16
l <sub>5</sub>	10	10	13	15	17	20	19	28
r	3	3	3	5	6	8	10	12

## Bestell-Beispiel:

Führungsbuchse mit Bund, Bronze mit Festschmierstoff, NAAMS = 2082.71.

Führungsdurchmesser d<sub>1</sub> 63 mm = 063

Bestell-Nummer = 2082.71. 063