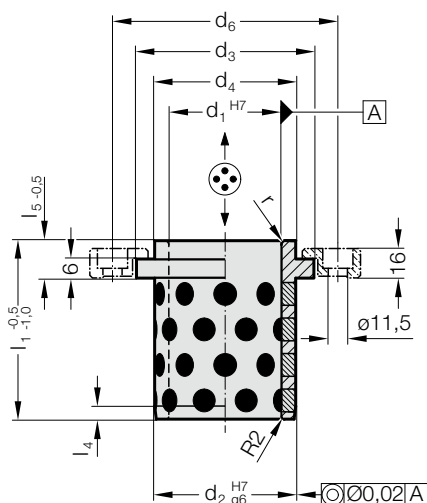


BAGUE DE GUIDAGE A COLLERETTE, BRONZE AVEC LUBRIFIANT SOLIDE, NAAMS

2082.71.



Matière :

Bronze avec lubrifiant solide

Remarque :

☞ Combinaisons de guidage correspondantes, voir le tableau de sélection au début du chapitre D.

☞ Instructions de montage / Tableaux des dimensions en fin du chapitre D.

Fixation :

(Commander séparément)

Brides de fixation avec les vis 2072.46 (M10 x 20 DIN EN ISO 4762)

Attention :

Les bagues ne sont prévues que pour une utilisation axiale!

2082.71. Bague de guidage a collerette, Bronze avec lubrifiant solide, NAAMS

d ₁	25	32	40	50	63	80	100	125
d ₂	32	40	50	63	80	100	125	160
d ₃	40	50	63	71	90	112	140	180
d ₄	32	40	50	63	80	100	125	160
d ₆	75	83	93	106	123	143	168	203
l ₁	40	50	63	71	80	100	125	160
l ₄	3	4	5	6,3	8	10	12,5	16
l ₅	10	10	13	15	17	20	19	28
r	3	3	3	5	6	8	10	12

Exemple de commande :

Bague de guidage a collerette, Bronze avec lubrifiant solide, NAAMS = 2082.71.

Diamètre de guidage d₁ 63 mm = 063

N° de commande = 2082.71. 063