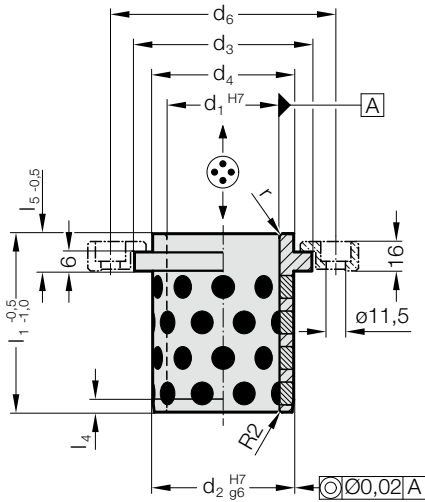


带肩导套，带固态润滑剂的青铜，NAAMS

2082.71.



材料:
带固态润滑剂的铜，易维护

说明:

- 匹配连接请见D章开始的矩阵表格。
- 安装说明/尺寸及公差要求见D章最后。

固定件:

(额外订购)

定位块包括螺栓 2072.46 (M10 x 20 DIN EN ISO 4762)

注意:

该导套只能在轴向运动上使用。

2082.71. 带肩导套，带固态润滑剂的青铜，NAAMS

d ₁	25	32	40	50	63	80	100	125
d ₂	32	40	50	63	80	100	125	160
d ₃	40	50	63	71	90	112	140	180
d ₄	32	40	50	63	80	100	125	160
d ₆	75	83	93	106	123	143	168	203
l ₁	40	50	63	71	80	100	125	160
l ₄	3	4	5	6.3	8	10	12.5	16
l ₅	10	10	13	15	17	20	19	28
r	3	3	3	5	6	8	10	12

订购示例:

带肩导套，带固态润滑剂的青铜，NAAMS = 2082.71.
 导向装置直径 d₁ 63 mm = 063
 订购编号 = 2082.71. 063