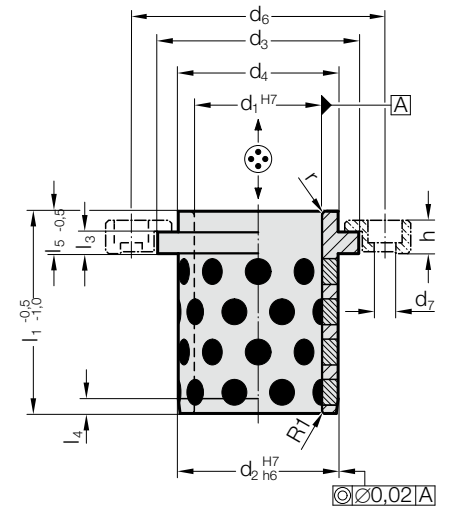


# CASQUILLO DE GUÍA CON VALONA, BRONCE CON LUBRIFICANTE SÓLIDO, DIN 9834/ISO 9448



2082.70.



## Material:

Bronce con lubricante sólido, de bajo mantenimiento

## Nota:

☞ Combinaciones de guiado recomendados. Ver selección al principio del capítulo D.

☞ Instrucciones de montaje / Tabla de medidas, al final del capítulo D.

## Sujeción:

(pedir aparte)

Bridas con tornillos,

hasta  $\varnothing d_1 = 50$  - 2072.45.10 (M6 X 16 DIN EN ISO 4762)

desde  $\varnothing d_1 = 60$  - 2072.45.16 (M10 X 20 DIN EN ISO 4762)

## Atención:

¡Los casquillos solo se colocan axialmente!

## 2082.70. Casquillo de guía con valona, Bronce con lubricante sólido, DIN 9834/ISO 9448

$d_1$	24 25	30 32	38 40	48 50	60 63	80	100	125	160
$d_2$	32	40	50	63	80	100	125	160	200
$d_3$	40	50	63	71	90	112	140	180	220
$d_4$	32	40	50	63	80	100	125	160	200
$d_6$	58	66	79	89	123	143	168	203	243
$d_7$	7	7	7	7	11,5	11,5	11,5	11,5	11,5
$l_1$	40	50	63	71	80	100	125	160	200
$l_3$	6,3	6,3	6,3	6,3	10	10	10	10	10
$l_4$	3	4	5	6,3	8	10	12,5	16	16
$l_5$	10	12	15	17	19	22	21	30	32
$h$	10	10	10	10	16	16	16	16	16
$r$	3	3	3	5	6	8	10	12	18

## Ejemplo de código:

Casquillo de guía con valona, Bronce con lubricante sólido,  
DIN 9834/ISO 9448

= 2082.70.

Diámetro de guía  $d_1$

50 mm = 050

Código

= 2082.70. 050