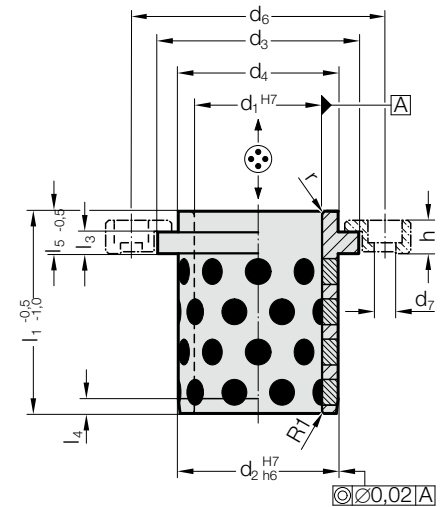


# BUSSOLA DI GUIDA CON COLLARE, BRONZO CON INSERTI DI LUBRIFICANTE SOLIDO, DIN 9834/ISO 9448



2082.70.



## Materiale:

Bronzo con lubrificante solido, con esigenze di manutenzione ridotte

## Nota:

- ☞ Combinazioni corrette / vedi tabella all'inizio del capitolo D.
- ☞ Istruzioni di montaggio / Tabelle dimensionali alla fine del capitolo D.

## Fissaggio:

(ordinare a parte)

Staffe di fissaggio con alle viti,

fino a  $\varnothing d_1 = 50$  - 2072.45.10 (M6 X 16 DIN EN ISO 4762)

a partire da  $\varnothing d_1 = 60$  - 2072.45.16 (M10 X 20 DIN EN ISO 4762)

## Attenzione:

Utilizzare le bussole solo perpendicolarmente all'asse di rotazione!

## 2082.70. Bussola di guida con collare, Bronzo con inserti di lubrificante solido, DIN 9834/ISO 9448

$d_1$	24 25	30 32	38 40	48 50	60 63	80	100	125	160
$d_2$	32	40	50	63	80	100	125	160	200
$d_3$	40	50	63	71	90	112	140	180	220
$d_4$	32	40	50	63	80	100	125	160	200
$d_6$	58	66	79	89	123	143	168	203	243
$d_7$	7	7	7	7	11,5	11,5	11,5	11,5	11,5
$l_1$	40	50	63	71	80	100	125	160	200
$l_3$	6,3	6,3	6,3	6,3	10	10	10	10	10
$l_4$	3	4	5	6,3	8	10	12,5	16	16
$l_5$	10	12	15	17	19	22	21	30	32
$h$	10	10	10	10	16	16	16	16	16
$r$	3	3	3	5	6	8	10	12	18

## Esempio di ordinazione:

Bussola di guida con collare, Bronzo con inserti di lubrificante solido, DIN 9834/ISO 9448

= 2082.70.

Diametro guida  $d_1$

50 mm = 050

N. d'ordine

= 2082.70. 050