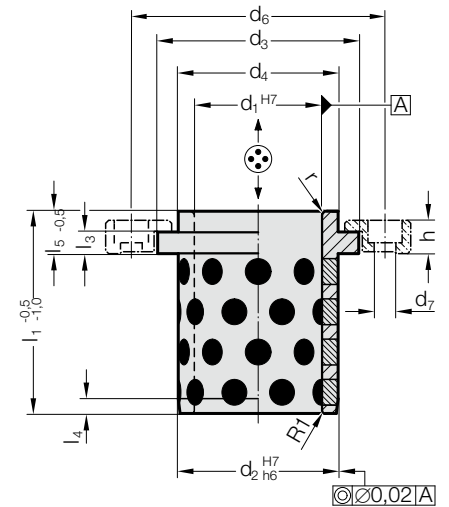


VODÍCÍ POUZDRA S OSAZENÍM, BRONZOVÁ S GRAFITOVÝMI TĚLÍSKY, DIN 9834/ISO 9448



2082.70.



Materiál:

Bronz s grafitovými tělísky, nenáročný na údržbu

Upozornění:

- Výběr vhodného vedení viz. výběrová tabulka na začátku kapitoly D.
- Směrnice pro vestavbu / Tabulky rozměrů na konci kapitoly D.

Upevnění:

(objednat samostatně)

Držáčky s šroubů,

do $\varnothing d_1 = 50$ - 2072.45.10 (M6 X 16 DIN EN ISO 4762)

do $\varnothing d_1 = 60$ - 2072.45.16 (M10 X 20 DIN EN ISO 4762)

Pozor:

Pouzdra lze používat pouze axiálně!

2082.70. Vodící pouzdra s osazením, Bronzová s grafitovými tělísky, DIN 9834/ISO 9448

| | | | | | | | | | |
|-------|-------|-------|-------|-------|-------|------|------|------|------|
| d_1 | 24 25 | 30 32 | 38 40 | 48 50 | 60 63 | 80 | 100 | 125 | 160 |
| d_2 | 32 | 40 | 50 | 63 | 80 | 100 | 125 | 160 | 200 |
| d_3 | 40 | 50 | 63 | 71 | 90 | 112 | 140 | 180 | 220 |
| d_4 | 32 | 40 | 50 | 63 | 80 | 100 | 125 | 160 | 200 |
| d_6 | 58 | 66 | 79 | 89 | 123 | 143 | 168 | 203 | 243 |
| d_7 | 7 | 7 | 7 | 7 | 11,5 | 11,5 | 11,5 | 11,5 | 11,5 |
| l_1 | 40 | 50 | 63 | 71 | 80 | 100 | 125 | 160 | 200 |
| l_3 | 6,3 | 6,3 | 6,3 | 6,3 | 10 | 10 | 10 | 10 | 10 |
| l_4 | 3 | 4 | 5 | 6,3 | 8 | 10 | 12,5 | 16 | 16 |
| l_5 | 10 | 12 | 15 | 17 | 19 | 22 | 21 | 30 | 32 |
| h | 10 | 10 | 10 | 10 | 16 | 16 | 16 | 16 | 16 |
| r | 3 | 3 | 3 | 5 | 6 | 8 | 10 | 12 | 18 |

Příklad objednávky:

Vodící pouzdra s osazením, Bronzová s grafitovými tělísky,
DIN 9834/ISO 9448

= 2082.70.

Průměr vedení d_1 50 mm = 050

Objednací číslo = 2082.70. 050