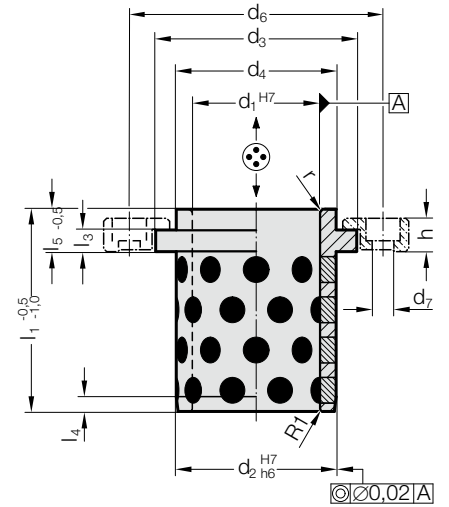


带肩导套，带固态润滑剂的青铜，DIN 9834/ISO 9448



2082.70.



材料:

带固态润滑剂的铜，易维护

说明:

- ☞ 匹配连接请见D章开始的矩阵表格。
- ☞ 安装说明/尺寸及公差要求见D章最后。

固定件:

(额外订购)

定位块包括螺栓,

至 $\varnothing d_1 = 50 - 2072.45.10$ (M6 X 16 DIN EN ISO 4762)

自 $\varnothing d_1 = 60 - 2072.45.16$ (M10 X 20 DIN EN ISO 4762)

注意:

该导套只能在轴向运动上使用。

2082.70. 带肩导套，带固态润滑剂的青铜，DIN 9834/ISO 9448

d ₁	24 25	30 32	38 40	48 50	60 63	80	100	125	160
d ₂	32	40	50	63	80	100	125	160	200
d ₃	40	50	63	71	90	112	140	180	220
d ₄	32	40	50	63	80	100	125	160	200
d ₆	58	66	79	89	123	143	168	203	243
d ₇	7	7	7	7	11.5	11.5	11.5	11.5	11.5
l ₁	40	50	63	71	80	100	125	160	200
l ₃	6.3	6.3	6.3	6.3	10	10	10	10	10
l ₄	3	4	5	6.3	8	10	12.5	16	16
l ₅	10	12	15	17	19	22	21	30	32
h	10	10	10	10	16	16	16	16	16
r	3	3	3	5	6	8	10	12	18

订购示例:

带肩导套, 带固态润滑剂的青铜, DIN 9834/ISO 9448 = 2082.70.
 导向装置直径 d₁ 50 mm = 050
 订购编号 = 2082.70. 050