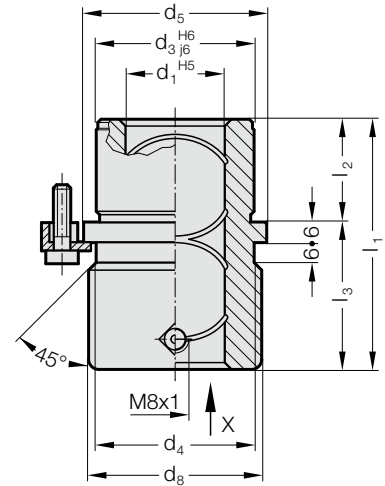
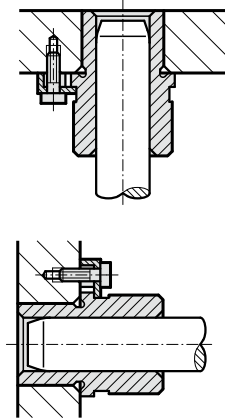


# CASQUILLO DE GUÍA CON VALONA ECO-LINE, PLAQUEADAS CON BRONCE, ISO 9448-6



Ejemplo de montaje

2081.94.



**Material:**

Acero, d<sub>3</sub> templado por inducción

**Ejecución:**

Superficies de deslizamiento plaqueadas con bronce.

Superficie del diámetro del alojamiento en rectificado fino.

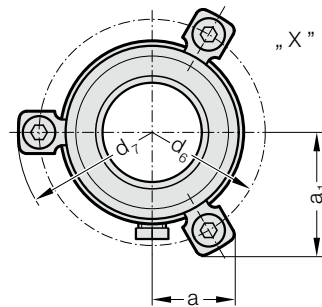
**Nota:**

La sujeción se efectúa con 3 bridas de sujeción, a partir del ø d<sub>1</sub> = 38 con 4 bridas, las cuales están incluidas en el suministro (Código: 207.45 - Brida de sujeción incluyendo tornillo DIN 6912, cabeza del tornillo ø 13).  
Lubricación mediante boquilla de engrase con rosca DIN 3405-A M8x1.

☞ Descripción de guidos lisos. Ver al principio del capítulo D.

☞ Combinaciones de guiado recomendados. Ver selección al principio del capítulo D.

☞ Instrucciones de montaje / Tabla de medidas, al final del capítulo D.



2081.94. Casquillo de guía con valona ECO-LINE, plaqueadas con bronce, ISO 9448-6

d <sub>1</sub>	19 20	24 25	30 32	38 40	48 50	60 63	80
d <sub>3</sub>	32	40	48	58	70	85	105
d <sub>4</sub>	32	40	48	58	70	85	105
d <sub>5</sub>	40	48	56	66	80	95	118
d <sub>6</sub>	52	60	67	77	91	106	129
d <sub>7</sub>	64,7	72,7	79,7	89,7	103,7	118,7	141
d <sub>8</sub>	39	46	53	63	77	92	115
a	20,7	22,7	24,4	35,3	40,2	45,5	54,5
a <sub>1</sub>	30,3	33,4	36,4	35,3	40,2	45,5	54,5
l <sub>1</sub>	43	59	75	82	97	116	120
l <sub>2</sub>	23	23	30	37	47	60	60
l <sub>3</sub>	20	36	45	45	50	56	60

**Ejemplo de código:**

Casquillo de guía con valona ECO-LINE,  
plaqueadas con bronce, ISO 9448-6

= 2081.94.

Diámetro de guía d<sub>1</sub> 38 mm = 038

Código = 2081.94. 038