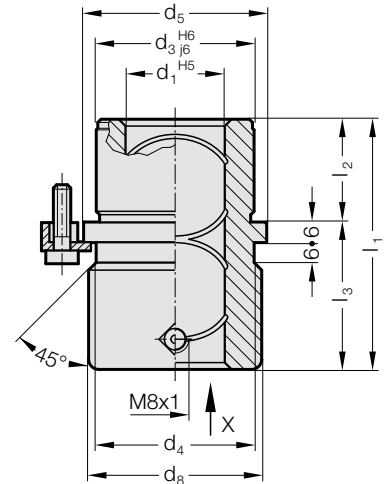
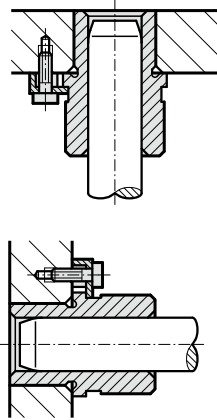


FÜHRUNGSBUCHSE MIT BUND ECO-LINE, BRONZEPLATTIERT, ISO 9448-6



Einbaubeispiel

2081.94.



Werkstoff:

Stahl, d₃ induktiv gehärtet

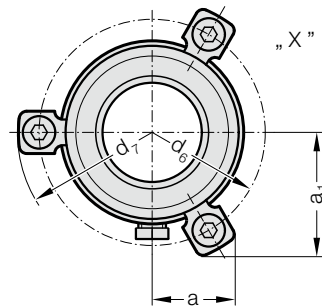
Ausführung:

Laufflächen bronzeplattiert,
Aufnahmedurchmesser feingeschliffen

Hinweis:

Die Befestigung erfolgt mit 3 Haltestücken, ab $\varnothing d_1 = 38$ mit 4 Haltestücken, welche im Lieferumfang enthalten sind (Bestell-Nummer: 207.45 - Haltestück inkl. Zylinderschraube DIN 6912, Kopf- \varnothing 13).
Schmierung mittels Trichter-Schmiernippel mit Gewinde DIN 3405-A M8x1.

- ☞ Beschreibung Gleitführung siehe am Anfang des Kapitels D.
- ☞ Passende Führungskombinationen siehe Auswahlmatrix am Anfang des Kapitels D.
- ☞ Einbau-Richtlinien / Maßtabellen am Ende des Kapitels D.



2081.94. Führungsbuchse mit Bund ECO-LINE, bronzeplattiert, ISO 9448-6

d ₁	19 20	24 25	30 32	38 40	48 50	60 63	80
d ₃	32	40	48	58	70	85	105
d ₄	32	40	48	58	70	85	105
d ₅	40	48	56	66	80	95	118
d ₆	52	60	67	77	91	106	129
d ₇	64,7	72,7	79,7	89,7	103,7	118,7	141
d ₈	39	46	53	63	77	92	115
a	20,7	22,7	24,4	35,3	40,2	45,5	54,5
a ₁	30,3	33,4	36,4	35,3	40,2	45,5	54,5
l ₁	43	59	75	82	97	116	120
l ₂	23	23	30	37	47	60	60
l ₃	20	36	45	45	50	56	60

Bestell-Beispiel:

Führungsbuchse mit Bund ECO-LINE,
bronzeplattiert, ISO 9448-6 = 2081.94.
Führungsdurchmesser d₁ 38 mm = 038
Bestell-Nummer = 2081.94. 038