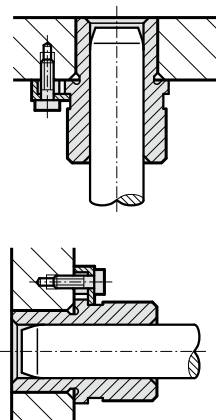
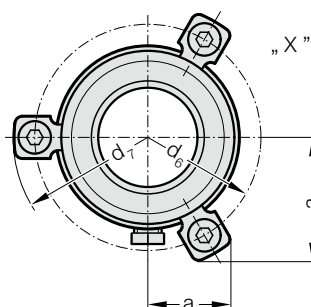
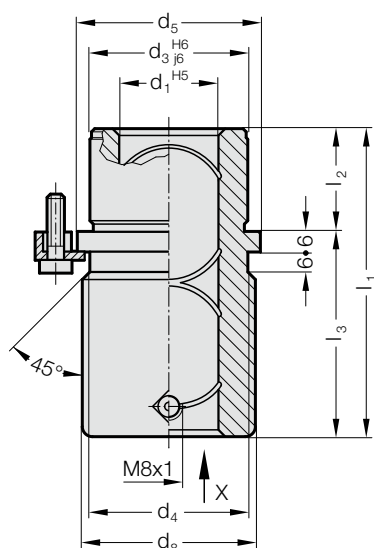


CASQUILLO DE GUÍA CON VALONA ECO-LINE, PLAQUEADAS CON BRONCE, ISO 9448-6

2081.91.

Ejemplo de montaje



Material:

Acero, d_3 templado por inducción

Ejecución:

Superficies de deslizamiento plaqueadas con bronce.

Superficie del diámetro del alojamiento en rectificado fino.

Nota:

La sujeción se efectúa con 3 bridas de sujeción, a partir del $\phi d_1 = 38$ con 4 bridas, las cuales están incluidas en el suministro (Código: 207.45 - Brida de sujeción incluyendo tornillo DIN 6912, cabeza del tornillo $\phi 13$).
Lubricación mediante boquilla de engrase con rosca DIN 3405-A M8x1.

☞ Descripción de guiados lisos. Ver al principio del capítulo D.

☞ Combinaciones de guiado recomendados. Ver selección al principio del capítulo D.

☞ Instrucciones de montaje / Tabla de medidas, al final del capítulo D.

2081.91. Casquillo de guía con valona ECO-LINE, plaqueadas con bronce, ISO 9448-6

d_1	19 20	24 25	30 32	38 40	48 50	60 63	80
d_3	32	40	48	58	70	85	105
d_4	32	40	48	58	70	85	105
d_5	40	48	56	66	80	95	118
d_6	52	60	67	77	91	106	129
d_7	64,7	72,7	79,7	89,7	103,7	118,7	141
d_8	39	46	53	63	77	92	115
a	20,7	22,7	24,4	35,3	40,2	45,5	54,5
a_1	30,3	33,4	36,4	35,3	40,2	45,5	54,5
l_1	59	79	93	108	127	150	150
l_2	23	23	30	37	47	60	60
l_3	36	56	63	71	80	90	90

Ejemplo de código:

Casquillo de guía con valona ECO-LINE,
plaqueadas con bronce, ISO 9448-6

= 2081.91.

Diámetro de guía d_1 38 mm = 038

Código = 2081.91. 038