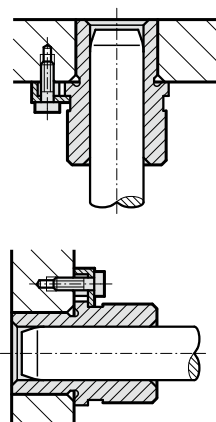
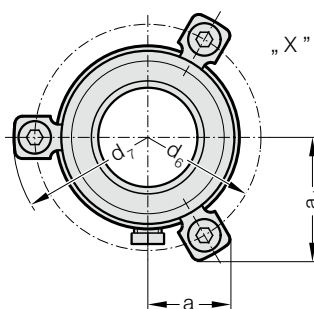
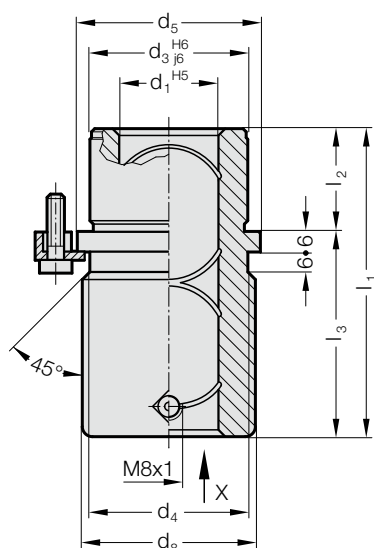


TULEJA PROWADZĄCA Z KOŁNIERZEM ECO-LINE, Z WKŁADKĄ Z BRĄZU, ISO 9448-6

2081.91.

Przykład zabudowy



Material:

Stal, d₃ hartowana indukcyjnie

Wykonanie:

Bieżnię tulei stanowi wkładka wykonana z brązu.

Średnica montażowa szlifowana na gładko.

Uwaga:

Mocowane za pomocą 3 elementów mocujących, a od $\varnothing d_1 = 38$ – za pomocą 4 elementów mocujących. W zakres dostawy wchodzi elementy mocujące (Numer katalogowy: 207.45 - Zaczep mocujący tym śrubą DIN 6912 głowycę 13).

Smarowanie za pomocą lejowego gniazda smarowego z gwintem DIN 3405-A M8x1.

☞ Opis prowadzeń ślizgowych – zob. na początku rozdziału D.

☞ Pasujące kombinacje prowadzeń zob. w tabeli na początku rozdziału D.

☞ Wytyczne montażu / tabele wymiarów znajdują się na końcu rozdziału D.

2081.91. Tuleja prowadząca z kołnierzem ECO-LINE, z wkładką z brązu, ISO 9448-6

d ₁	19 20	24 25	30 32	38 40	48 50	60 63	80
d ₃	32	40	48	58	70	85	105
d ₄	32	40	48	58	70	85	105
d ₅	40	48	56	66	80	95	118
d ₆	52	60	67	77	91	106	129
d ₇	64,7	72,7	79,7	89,7	103,7	118,7	141
d ₈	39	46	53	63	77	92	115
a	20,7	22,7	24,4	35,3	40,2	45,5	54,5
a ₁	30,3	33,4	36,4	35,3	40,2	45,5	54,5
l ₁	59	79	93	108	127	150	150
l ₂	23	23	30	37	47	60	60
l ₃	36	56	63	71	80	90	90

Przykład zamówienia:

Tuleja prowadząca z kołnierzem ECO-LINE,

z wkładką z brązu, ISO 9448-6

= 2081.91.

Średnica tulei d₁ 38 mm = 038

Numer katalogowy = 2081.91. 038