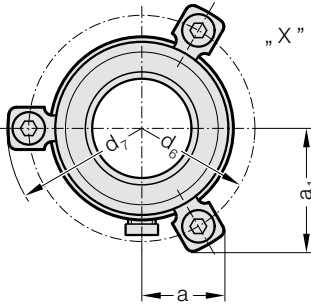
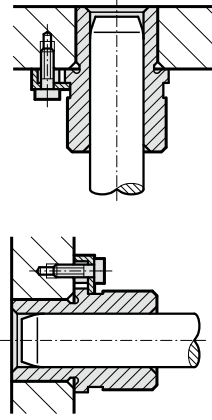
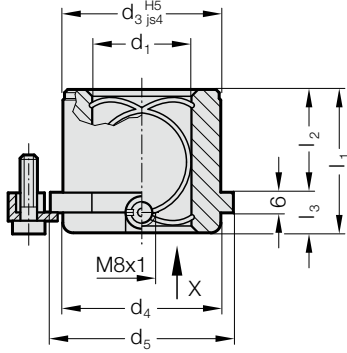


# ŞAPKALI BURÇ, İÇ KISIM BRONZ KAPLI, ISO 9448-6

2081.85.

Montaj Örneği



## Malzeme:

1.0503

$\phi$   $d_3$  ve  $d_6$  indüksiyonla 500+100 HV 10 a sertleştirilmiş.

## Yürütme:

Bronz kaplı iç kısım.

Dış çap hassas taşlanmıştır.

## Not:

3 adet kelp ile sabitlenir,  $\phi$   $d_1 = 38$  çapından itibaren 4 destek ile bağlanır, bunlar ürüne dahildir. (207.45 - tutucu parça ve DIN 6912 ye uygun kafa çapı 13 olan vida dahildir)

Dişli huni yağlama nipeli yardımıyla yağlama DIN 3405-A M8x1.

☞ Açıklama için D bölümü başlangıcına bakınız.

☞ Uygunluk seçenekleri için D bölümü başlangıcındaki tabloya bakınız.

☞ Montaj talimatları / ölçü tabloları D bölümünün sonundadır.

## 2081.85. Şapkalı Burç, İç kısım bronz kaplı, ISO 9448-6

|           | 19 20         | 24 25         | 30 32         | 38 40         | 48 50         | 60 63         | 80            |
|-----------|---------------|---------------|---------------|---------------|---------------|---------------|---------------|
| $d_1$     | 19 20         | 24 25         | 30 32         | 38 40         | 48 50         | 60 63         | 80            |
| Tolerance | +0.003/+0.012 | +0.003/+0.012 | +0.004/+0.015 | +0.004/+0.015 | +0.004/+0.015 | +0.005/+0.018 | +0.005/+0.018 |
| $d_3$     | 32            | 40            | 48            | 58            | 70            | 85            | 105           |
| $d_4$     | 32            | 40            | 48            | 58            | 70            | 85            | 105           |
| $d_5$     | 40            | 48            | 56            | 66            | 80            | 95            | 118           |
| $d_6$     | 52            | 60            | 67            | 77            | 91            | 106           | 129           |
| $d_7$     | 65,7          | 72,7          | 79,7          | 89,7          | 103,7         | 118,7         | 141           |
| $a$       | 20,9          | 22,7          | 24,4          | 35,3          | 40,2          | 45,5          | 54,4          |
| $a_1$     | 30,3          | 33,4          | 36,4          | 35,3          | 40,2          | 45,5          | 54,4          |
| $l_1$     | 35            | 35            | 42            | 52            | 65            | 80            | 80            |
| $l_2$     | 23            | 23            | 30            | 37            | 47            | 60            | 60            |
| $l_3$     | 12            | 12            | 12            | 15            | 18            | 20            | 20            |

## Siparis Kodu (örnek):

Şapkalı Burç, İç kısım bronz kaplı, ISO 9448-6 = 2081.85.

Kılavuz çapı  $d_1$  38 mm = 038

Siparis No = 2081.85. 038