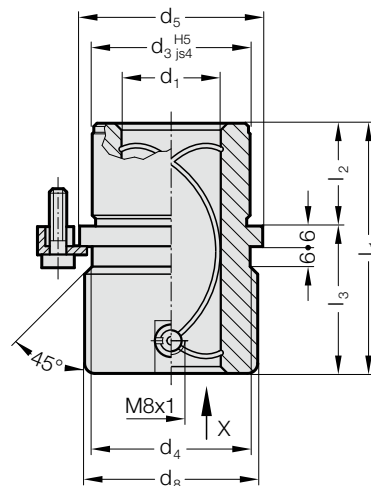
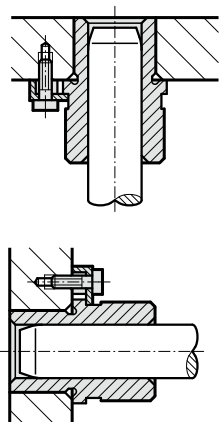


# BUSSOLA DI GUIDA CON COLLARE, CON RIVESTIMENTO IN BRONZO, ISO 9448-6



Esempio di montaggio

2081.84.



## Materiale:

1.0503

$\sigma$   $d_3$  e  $d_8$  temprata induttivamente 500+100 HV 10

## Esecuzione:

La superficie di guida interna è costituita da un rivestimento in bronzo.

La superficie cilindrica esterna è rettificata di precisione.

## Nota:

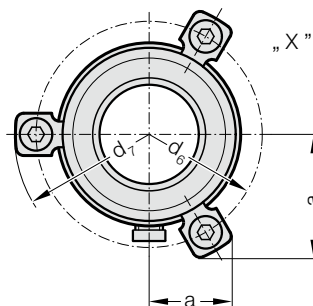
Il fissaggio è eseguito con 3 staffe di serraggio comprese nella fornitura, a partire dal  $\sigma d_1 = 38$  mm nr. 4 pezzi (N. d'ordine: 207.45 – Staffe di serraggio con vite a testa cilindrica DIN 6912,  $\sigma$  della testa 13).

Lubrificazione mediante nipplo a imbuto con filettatura DIN 3405-A M8x1.

☞ Descrizione delle guide a scorrimento, vedi al principio di capitolo D.

☞ Combinazioni corrette / vedi tabella all'inizio del capitolo D.

☞ Istruzioni di montaggio / Tabelle dimensionali alla fine del capitolo D.



## 2081.84. Bussola di guida con collare, con rivestimento in bronzo, ISO 9448-6

$d_1$	19 20	24 25	30 32	38 40	48 50	60 63	80
Campo di tolleranza	+0.003/+0.012	+0.003/+0.012	+0.004/+0.015	+0.004/+0.015	+0.004/+0.015	+0.005/+0.018	+0.005/+0.018
$d_3$	32	40	48	58	70	85	105
$d_4$	32	40	48	58	70	85	105
$d_5$	40	48	56	66	80	95	118
$d_6$	52	60	67	77	91	106	129
$d_7$	65,7	72,7	79,7	89,7	103,7	118,7	141
$d_8$	39	46	53	63	77	92	115
a	20,9	22,7	24,4	35,3	40,2	45,5	54,5
$a_1$	30,3	33,4	36,4	35,3	40,2	45,5	54,5
$l_1$	43	59	75	82	97	116	120
$l_2$	23	23	30	37	47	60	60
$l_3$	20	36	45	45	50	56	60

## Esempio di ordinazione:

Bussola di guida con collare, con rivestimento in bronzo, ISO 9448-6

= 2081.84.

Diametro guida  $d_1$

38 mm = 038

N. d'ordine

= 2081.84. 038