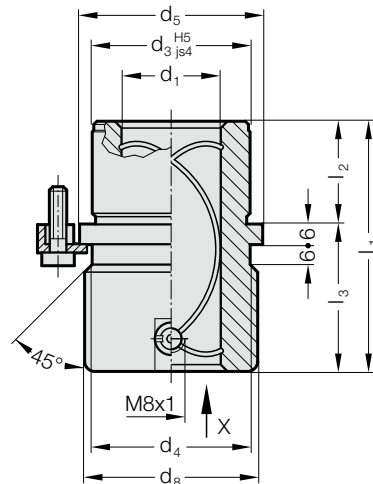
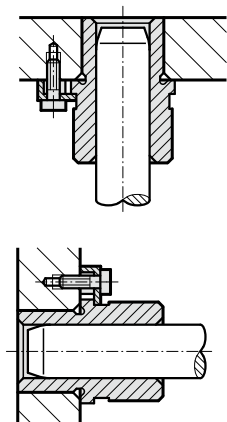


# VODÍCÍ POUZDRA S OSAZENÍM A BRONZOVOU VÝSTELKOU, ISO 9448-6



Příklad montáže

2081.84.



## Materiál:

1.0503

$\sigma$   $d_3$  a  $d_8$  indukčně kalený 500+100 HV 10

## Provedení:




Vodící plochy s bronzovou výstelkou.

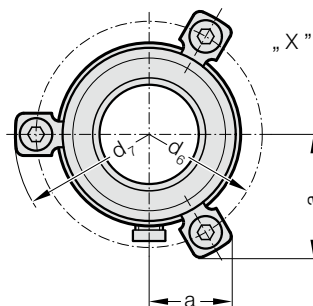
Upínací průměr jemně broušený.

## Upozornění:

Na zajištění se používají 3 držáčky, od  $\sigma$   $d_1 = 38$  mm 4 držáčky, které jsou obsaženy v dodávce (Objednací číslo: 207.45 - držáčky včetně šroubků s válcovou hlavou dle DIN 6912, hlavy  $\sigma$  13).

Mazání pomocí trychtýřové tlakové mazničky se závitem DIN 3405-A M8x1.

-  Popis kluzného vedení na začátku kapitoly D.
-  Výběr vhodného vedení viz. výběrová tabulka na začátku kapitoly D.
-  Směrnice pro vestavbu / Tabulky rozměrů na konci kapitoly D.



## 2081.84. Vodící pouzdra s osazením a bronzovou výstelkou, ISO 9448-6

$d_1$	19 20	24 25	30 32	38 40	48 50	60 63	80
připustná odchylka	+0.003/+0.012	+0.003/+0.012	+0.004/+0.015	+0.004/+0.015	+0.004/+0.015	+0.005/+0.018	+0.005/+0.018
$d_3$	32	40	48	58	70	85	105
$d_4$	32	40	48	58	70	85	105
$d_5$	40	48	56	66	80	95	118
$d_6$	52	60	67	77	91	106	129
$d_7$	65,7	72,7	79,7	89,7	103,7	118,7	141
$d_8$	39	46	53	63	77	92	115
a	20,9	22,7	24,4	35,3	40,2	45,5	54,5
$a_1$	30,3	33,4	36,4	35,3	40,2	45,5	54,5
$l_1$	43	59	75	82	97	116	120
$l_2$	23	23	30	37	47	60	60
$l_3$	20	36	45	45	50	56	60

## Příklad objednávky:

Vodící pouzdra s osazením a bronzovou výstelkou, ISO 9448-6 = 2081.84.

Průměr vedení  $d_1$  38 mm = 038

Objednací číslo = 2081.84. 038