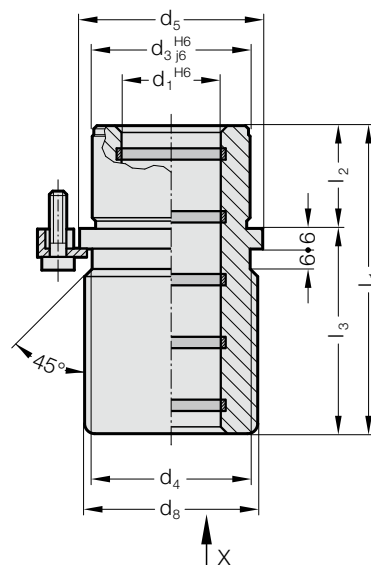
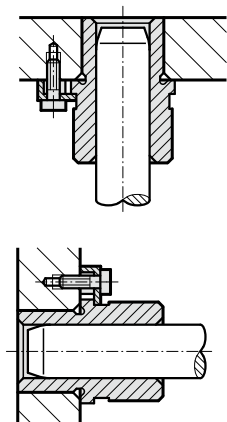


BUSSOLA DI GUIDA CON COLLARE ECO-LINE, BRONZO CON INSERTI DI LUBRIFICANTE SOLIDO A FORMA DI ANELLO, ISO 9448-6



Esempio di montaggio

2081.71.



Materiale:

Bronzo con lubrificante solido, con esigenze di manutenzione ridotte

Esecuzione:

Superfici di scorrimento con anelli a lubrificazione solida.

La superficie cilindrica esterna è rettificata di precisione.

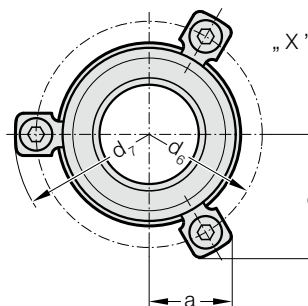
Nota:

Il fissaggio è eseguito con 3 staffe di serraggio comprese nella fornitura, a partire dal $\varnothing d_1 = 38$ mm nr. 4 pezzi (N. d'ordine: 207.45 – Staffe di serraggio con vite a testa cilindrica DIN 6912, \varnothing della testa 13).

☞ Descrizione delle guide a scorrimento, vedi al principio di capitolo D.

☞ Combinazioni corrette / vedi tabella all'inizio del capitolo D.

☞ Istruzioni di montaggio / Tabelle dimensionali alla fine del capitolo D.



2081.71. Bussola di guida con collare ECO-LINE, Bronzo con inserti di lubrificante solido a forma di anello, ISO 9448-6

d_1	19 20	24 25	30 32	38 40	48 50	60 63	80
d_3	32	40	48	58	70	85	105
d_4	32	40	48	58	70	85	105
d_5	40	48	56	66	80	95	118
d_6	52	60	67	77	91	106	129
d_7	64,7	72,7	79,7	89,7	103,7	118,7	141
d_8	39	46	53	63	77	92	115
a	20,7	22,65	24,4	35,3	40,2	45,5	54,5
a_1	30	33,4	36,4	35,3	40,2	45,5	54,5
l_1	59	79	93	108	127	150	150
l_2	23	23	30	37	47	60	60
l_3	36	56	63	71	80	90	90

Esempio di ordinazione:

Bussola di guida con collare ECO-LINE, Bronzo con inserti di lubrificante solido a forma di anello, ISO 9448-6

= 2081.71.

Diametro guida d_1 38 mm = 038

N. d'ordine = 2081.71. 038