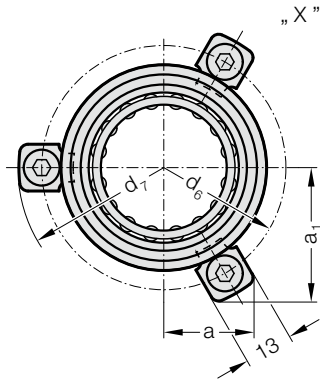
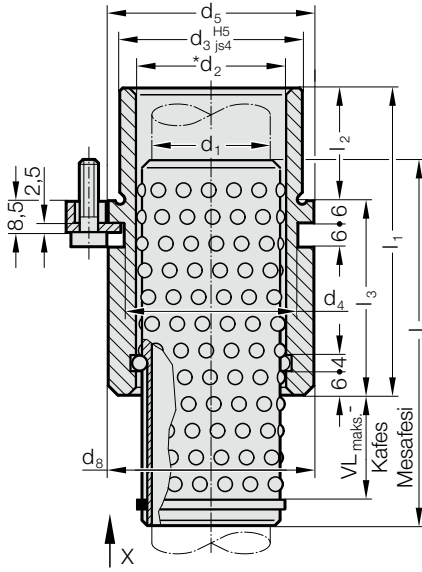


ŞAPKALI BURÇ,KAFES TUTUCU İLE

2081.68.



Malzeme:

Burç: takım çeliği
Sertlik: 62 ± 2 HRC
Kafes: Alüminyum
Bilyalar: sertleştirilmiş çelik (DIN 5401)

Not:

Bilyalı kafes pozisyonu- lütfen istediğiniz kafes hareketi aralığı siparişinizde belirtiniz.

FIBRO bilyalı kafes tutucular sayesinde, baş aşağı kalıp setlerinde bile bilyalı kafeslerin en uygun başlangıç konumu belirlenmiş olur - hatta kolonlar burçlardan ayrılabilir. Bu uygulama, kafes hareketi aralığını belirlemektedir. Kafes hareketinin strok uzunluğunun yarısı kadar olduğunu göz önünde bulundurunuz.

Bu bağlamda, minimum yapısal uzunluk önemlidir.

Kafes hareketi aralığı, aletin normal işlemi boyunca en uygun konum sağlanacak şekilde seçilmelidir.

3 adet kelp ile sabitlenir, $\phi d_1 = 38$ çapından itibaren 4 destek ile bağlanır, bunlar ürüne dahildir. (207.45 - tutucu parça ve DIN 6912 ye uygun kafa çapı 13 olan vida dahildir)

* Geçme hataları için D bölümünün başlangıcına bakınız.

Uygunluk seçenekleri için D bölümü başlangıcındaki tabloya bakınız.

Tolerans aralığı:

sarı = .10; yeşil = .20; kırmızı = .30

2081.68. Şapkalı Burç,Kafes tutucu ile

d ₁	19 20	24 25	30 32	38 40	48 50	60 63
d ₂	25 26	30 31	38 40	46 48	56 58	68 71
d ₃	32	40	48	58	70	85
d ₄	32	40	48	58	70	85
d ₅	40	48	56	66	80	95
d ₆	52	60	67	77	91	106
d ₇	64,7	72,7	79,7	89,7	103,7	118,7
d ₈	38,9	46	53	63	77	92
l ₁	59	79	93	108	127	150
l ₂	23	23	30	37	47	60
l ₃	36	56	63	71	80	90
l	72	96	120	140	140	160
a	20,7	22,65	24,4	35,3	40,2	45,5
a ₁	30	33,4	36,4	35,3	40,2	45,5
VLmaks.	49	68	84	96	86	92

Siparis Kodu (örnek):

Şapkalı Burç,Kafes tutucu ile = 2081.68.
Kılavuz çapı d₁ 38 mm = 038.
İlerleme uzunluğu VL 5 mm = 005.
Sınıflandırma TOL sarı = 10
Siparis No = 2081.68. 038. 005. 10