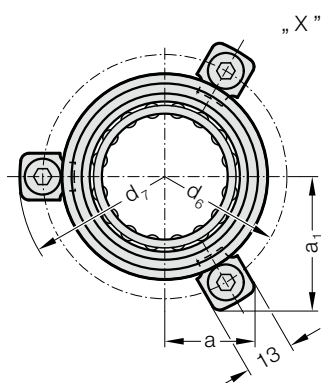
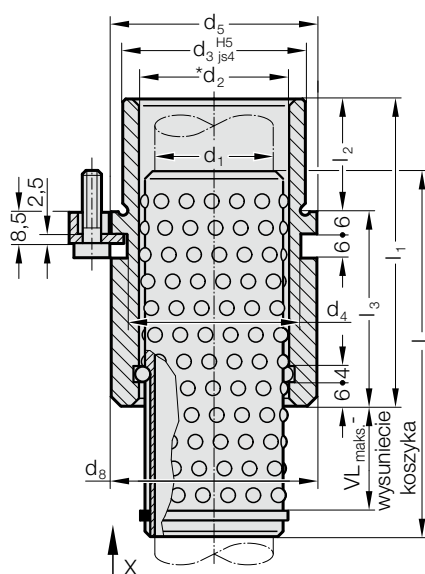


TULEJA PROWADZĄCA Z KOŁNIERZEM I ZABEZPIECZENIEM KOSZYKA

2081.68.



Material:

Tuleja: Stal narzędziowa, Twardość: 62 ± 2 HRC

Koszyk kulkowy: Aluminium

Kulki: Stal hartowana wg DIN 5401

Uwaga:

Wysunięcie koszyka (położenie w jakim znajduje się koszyk w momencie styku ze słupem podczas skoku narzędzia) – długość podaje zamawiający. Wiadomo, że z uwagi na proces toczenia się kulek koszyk kulkowy przebywa tylko drogą równą 1/2 rzeczywistego skoku narzędzia.

Wskutek tego konieczne jest zapewnienie odpowiedniej kompensacji przez wyliczenie wysunięcia koszyka.

Przemieszczanie się (chodzenie) koszyka należy dobrać w taki sposób, aby podczas pracy czynnych elementów narzędzia (stempel – matryce) uzyskać optymalne położenie elementów prowadzących.

Mocowane za pomocą 3 elementów mocujących, a od $\phi d_1 = 38$ – za pomocą 4 elementów mocujących. W zakres dostawy wchodzi elementy mocujące (Numer katalogowy: 207.45 - Zaczep mocujący tym śrubą DIN 6912 głowicy 13).

* Naprężenie wstępne – zob. klasyfikacja dokładności pasowania na początku rozdziału D.

Pasujące kombinacje przewodzeń zob. w tabeli na początku rozdziału D.

Pole tolerancji:

żółte = .10; zielone = .20; czerwone = .30

2081.68. Tuleja prowadząca z kołnierzem i zabezpieczeniem koszyka

d_1	19 20	24 25	30 32	38 40	48 50	60 63
d_2	25 26	30 31	38 40	46 48	56 58	68 71
d_3	32	40	48	58	70	85
d_4	32	40	48	58	70	85
d_5	40	48	56	66	80	95
d_6	52	60	67	77	91	106
d_7	64,7	72,7	79,7	89,7	103,7	118,7
d_8	38,9	46	53	63	77	92
l_1	59	79	93	108	127	150
l_2	23	23	30	37	47	60
l_3	36	56	63	71	80	90
l	72	96	120	140	140	160
a	20,7	22,65	24,4	35,3	40,2	45,5
a_1	30	33,4	36,4	35,3	40,2	45,5
$VL_{maks.}$	49	68	84	96	86	92

Przykład zamówienia:

Tuleja prowadząca z kołnierzem i zabezpieczeniem koszyka	= 2081.68.
Średnica tulei d_1	38 mm = 038.
Przemieszczenie VL	5 mm = 005.
Klasyfikacja TOL	żółty = 10
Numer katalogowy	= 2081.68. 038.005. 10