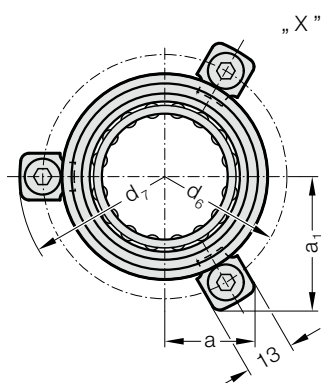
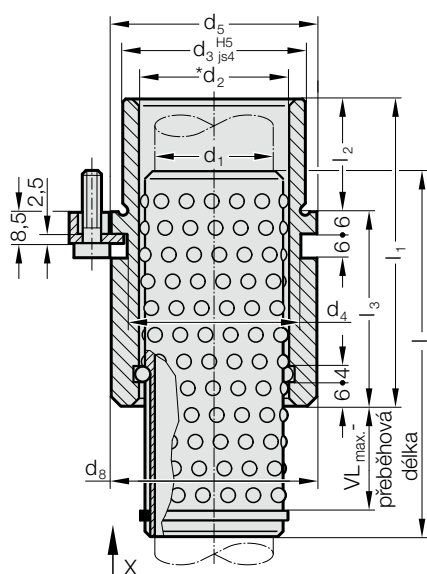


# VODÍCÍ POUZDRA S OSAZENÍM A DRŽÁKEM KLECE

2081.68.



## Materiál:

Pouzdro: nástrojová ocel  
 Tvrdost:  $62 \pm 2$  HRC  
 Kuličková klec: Hliník  
 Kuličky: kalená ocel dle DIN 5401

## Upozornění:

Přeběhovou délku si určí zákazník.  
 Kuličková klec překonává v důsledku odvalování kuliček pouze 1/2 dráhy vlastního zdvihu nástroje.

Tuto skutečnost je nutno zohlednit při konstrukci nástroje a jeho zdvihu (např. zdvih nástroje 60 mm = přeběhová délka klece 30 mm).

Přeběhová délka se má volit tak, aby byla při práci aktivních dílů nástrojů (střížník-střížná pouzdra) dosažena optimální poloha vodičích prvků.

Na zajištění se používají 3 držáčky, od  $\varnothing d_1 = 38$  mm 4 držáčky, které jsou obsaženy v dodávce (Objednací číslo: 207.45 - držáčky včetně šroubků s válcovou hlavou dle DIN 6912, hlavy  $\varnothing 13$ ).

\* Předpětí vedení viz. Klasifikace párování na začátku kapitoly D.

Výběr vhodného vedení viz. výběrová tabulka na začátku kapitoly D.

Toleranční pole:

žlutá = .10; zelená = .20; červená = .30

## 2081.68. Vodič pouzdra s osazením a držákem klece

$d_1$	19 20	24 25	30 32	38 40	48 50	60 63
$d_2$	25 26	30 31	38 40	46 48	56 58	68 71
$d_3$	32	40	48	58	70	85
$d_4$	32	40	48	58	70	85
$d_5$	40	48	56	66	80	95
$d_6$	52	60	67	77	91	106
$d_7$	64,7	72,7	79,7	89,7	103,7	118,7
$d_8$	38,9	46	53	63	77	92
$l_1$	59	79	93	108	127	150
$l_2$	23	23	30	37	47	60
$l_3$	36	56	63	71	80	90
$l$	72	96	120	140	140	160
$a$	20,7	22,65	24,4	35,3	40,2	45,5
$a_1$	30	33,4	36,4	35,3	40,2	45,5
$VL_{max}$	49	68	84	96	86	92

## Příklad objednávky:

Vodič pouzdra s osazením a držákem klece = 2081.68.

Průměr vedení  $d_1$  38 mm = 038.

Délka přívodu VL 5 mm = 005.

Klasifikace TOL žlutá = 10

Objednací číslo = 2081.68. 038. 005. 10