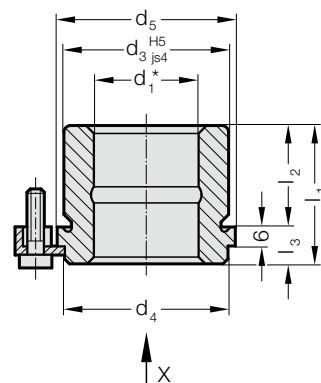
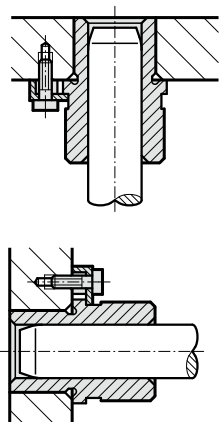


TULEJA PROWADZĄCA Z KOŁNIERZEM, WĘGLOAZOTOWANA, SAMOSMARUJĄCA SIĘ (SPIEKI), ISO 9448-6



Przykład zabudowy

2081.35.



Material:

Żelazo spiekane o wysokiej czystości, węglazotowana, samosmarująca się (spieki)

Wykonanie:

Bieżnie i średnica montażowa szlifowane na gładko.

Uwaga:

Mocowane za pomocą 3 elementów mocujących, a od $\varnothing d_1 = 38$ – za pomocą 4 elementów mocujących. W zakres dostawy wchodzi elementy mocujące (Numer katalogowy: 207.45 - Zaczep mocujący tym śrubą DIN 6912 głowycę 13).

☞ Opis prowadzeń ślizgowych – zob. na początku rozdziału D.

*☞ Luz prowadzenia – zob. klasyfikacja dokładności pasowania na początku rozdziału D.

☞ Pasujące kombinacje prowadzeń zob. w tabeli na początku rozdziału D.

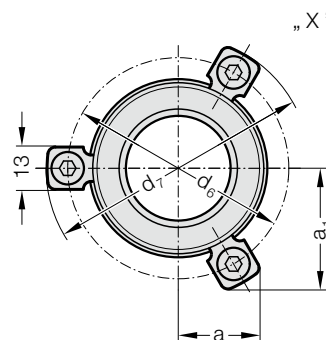
☞ Wytyczne montażu / tabele wymiarów znajdują się na końcu rozdziału D.

Pole tolerancji:

żółte = .10

zielone = .20

czerwone = .30



2081.35. Tuleja prowadząca z kołnierzem, węglazotowana, samosmarująca się (spieki), ISO 9448-6

d_1	19 20	24 25	30 32	38 40	48 50	60 63
d_3	32	40	48	58	70	85
d_4	32	40	48	58	70	85
d_5	40	48	56	66	80	95
d_6	52	60	67	77	91	106
d_7	64,7	72,7	79,7	89,7	103,7	118,7
a	20,7	22,65	24,4	35,3	40,2	45,5
a_1	30	33,4	36,4	35,3	40,2	45,5
l_1	35	35	42	52	65	80
l_2	23	23	30	37	47	60
l_3	12	12	12	15	18	20

Przykład zamówienia:

Tuleja prowadząca z kołnierzem, węglazotowana, samosmarująca się (spieki), ISO 9448-6

= 2081.35.

Średnica tulei d_1 38 mm = 038.

Klasyfikacja TOL żółty = 10

Numer katalogowy = 2081.35. 038. 10