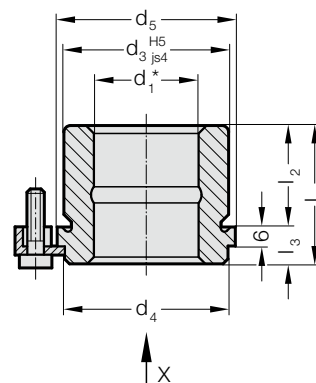
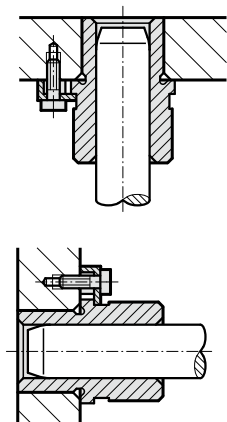


# BAGUE DE GUIDAGE ÉPAULÉE, EN METAL FRITTÉ CARBONITRURÉ AVEC LUBRIFICATION LONGUE DURÉE, ISO 9448-6



Exemple de montage

2081.35.



## Matière :

Métal fritté de grande pureté, carbonitruré, avec lubrification longue durée

## Exécution :

Surfaces de portée et diamètre du perçage de positionnement finement rectifiés.

## Remarque :

La fixation est réalisée à l'aide de 3 brides. A partir de  $\varnothing d_1 = 38$  le nombre de brides est de 4 qui sont incluses dans la livraison (Ref. commande : 207.45 – Bride de fixation avec vis DIN 6912,  $\varnothing$  de la tête 13).

☞ Description du guidage lisse, voir au début du chapitre D.

\*☞ Jeux de fonctionnement voir le tableau de classification d'appariement au début du chapitre D.

☞ Combinaisons de guidage correspondantes, voir le tableau de sélection au début du chapitre D.

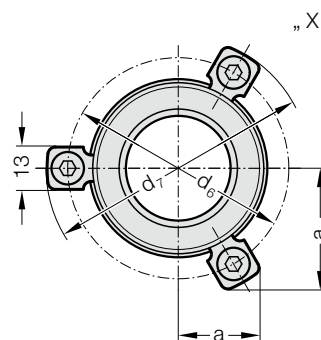
☞ Instructions de montage / Tableaux des dimensions en fin du chapitre D.

Marge de tolérances :

jaune = .10

vert = .20

rouge = .30



## 2081.35. Bague de guidage épaulée, en metal fritté carbonitruré avec lubrification longue durée, ISO 9448-6

$d_1$	19 20	24 25	30 32	38 40	48 50	60 63
$d_3$	32	40	48	58	70	85
$d_4$	32	40	48	58	70	85
$d_5$	40	48	56	66	80	95
$d_6$	52	60	67	77	91	106
$d_7$	64,7	72,7	79,7	89,7	103,7	118,7
a	20,7	22,65	24,4	35,3	40,2	45,5
$a_1$	30	33,4	36,4	35,3	40,2	45,5
$l_1$	35	35	42	52	65	80
$l_2$	23	23	30	37	47	60
$l_3$	12	12	12	15	18	20

## Exemple de commande :

Bague de guidage épaulée, en metal fritté carbonitruré avec lubrification longue durée, ISO 9448-6

= 2081.35.

Diamètre de guidage  $d_1$  38 mm = 038.

Classification TOL jaune = 10

N° de commande = 2081.35. 038. 10