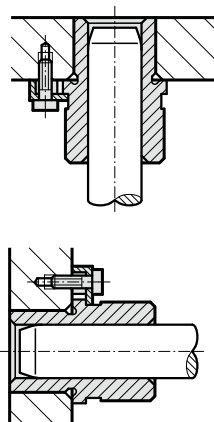
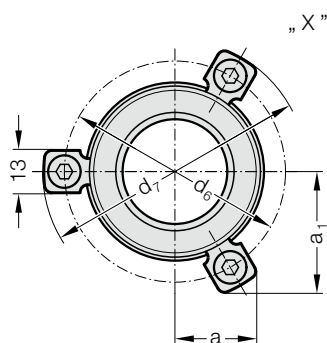
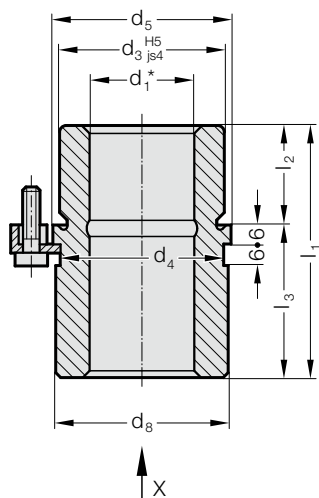


FÜHRUNGSBUCHSE MIT BUND, SINTEREISEN CARBONITRIERT MIT LANGZEITSCHMIERUNG, ISO 9448-6

2081.34.

Einbaubeispiel



Werkstoff:

Sintereisen hoher Reinheit, carbonitriert, mit Langzeitschmierung

Ausführung:

Laufflächen und Aufnahmedurchmesser feingeschliffen.

Hinweis:

Die Befestigung erfolgt mit 3 Haltestücken, ab $\varnothing d_1 = 38$ mit 4 Haltestücken, welche im Lieferumfang enthalten sind (Bestell-Nummer: 207.45 - Haltestück inkl. Zylinderschraube DIN 6912, Kopf- \varnothing 13).

☞ Beschreibung Gleitführung siehe am Anfang des Kapitels D.

*☞ Führungsspiel siehe Paarungsklassifizierung am Anfang des Kapitels D.

☞ Passende Führungskombinationen siehe Auswahlmatrix am Anfang des Kapitels D.

☞ Einbau-Richtlinien / Maßtabellen am Ende des Kapitels D.

Toleranzfeld:

gelb = .10

grün = .20

rot = .30

2081.34. Führungsbuchse mit Bund, Sintereisen carbonitriert mit Langzeitschmierung, ISO 9448-6

d ₁	19 20	24 25	30 32	38 40	48 50	60 63
d ₃	32	40	48	58	70	85
d ₄	32	40	48	58	70	85
d ₅	40	48	56	66	80	95
d ₆	52	60	67	77	91	106
d ₇	64,7	72,7	79,7	89,7	103,7	118,7
d ₈	39	46	53	63	77	92
a	20,7	22,65	24,4	35,3	40,2	45,5
a ₁	30	33,4	36,4	35,3	40,2	45,5
l ₁	43	59	75	82	97	116
l ₂	23	23	30	37	47	60
l ₃	20	36	45	45	50	56

Bestell-Beispiel:

Führungsbuchse mit Bund, Sintereisen carbonitriert
mit Langzeitschmierung, ISO 9448-6

= 2081.34.

Führungsdurchmesser d₁ 38 mm = 038.

Klassifizierung TOL gelb = 10

Bestell-Nummer = 2081.34. 038. 10