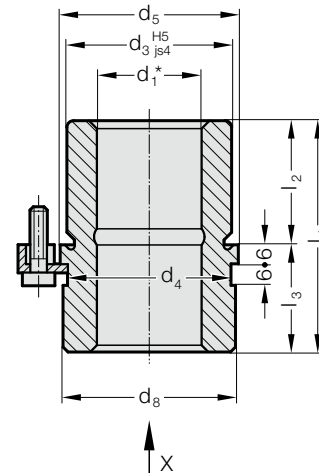
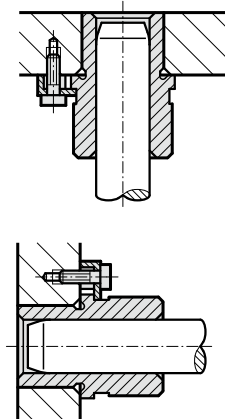


CASQUILLO DE GUÍA CON VALONA, HIERRO SINTERIZADO CARBONITRURADO CON ENGRASE PERMANENTE, ISO 9448-6



Ejemplo de montaje

2081.33.



Material:

Hierro sinterizado de gran pureza, carbonitrurado, con engrase permanente

Ejecución:

Superficies de rodadura y superficie del diámetro del alojamiento en rectificado fino.

Nota:

La sujeción se efectúa con 3 bridas de sujeción, a partir del $\varnothing d_1 = 38$ con 4 bridas, las cuales están incluidas en el suministro (Código: 207.45 - Brida de sujeción incluyendo tornillo DIN 6912, cabeza del tornillo $\varnothing 13$).

☞ Descripción de guiados lisos. Ver al principio del capítulo D.

*☞ Juego en guiado. Ver clasificación de emparejamiento al principio del capítulo D.

☞ Combinaciones de guiado recomendados. Ver selección al principio del capítulo D.

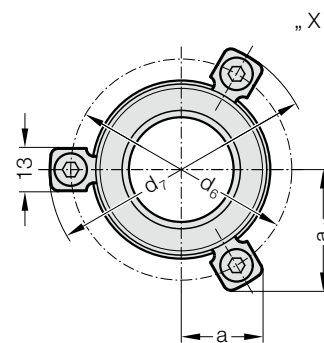
☞ Instrucciones de montaje / Tabla de medidas, al final del capítulo D.

Campo de Tolerancias:

amarillo = .10

verde = .20

rojo = .30



2081.33. Casquillo de guía con valona, hierro sinterizado carbonitrurado con engrase permanente, ISO 9448-6

d_1	24 25	30 32	38 40	48 50
d_3	40	48	58	70
d_4	40	48	58	70
d_5	48	56	66	80
d_6	60	67	77	91
d_7	72,7	79,7	89,7	103,7
d_8	46	53	63	77
a	22,65	24,4	35,3	40,2
a_1	33,4	36,4	35,3	40,2
l_1	55	69	79	96
l_2	30	37	47	60
l_3	25	32	32	36

Ejemplo de código:

Casquillo de guía con valona, hierro sinterizado carbonitrurado con engrase permanente, ISO 9448-6

= 2081.33.

Diámetro de guía d_1 38 mm = 038.

Clasificación TOL amarillo = 10

Código = 2081.33. 038. 10