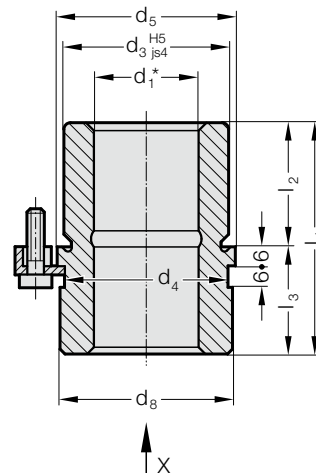
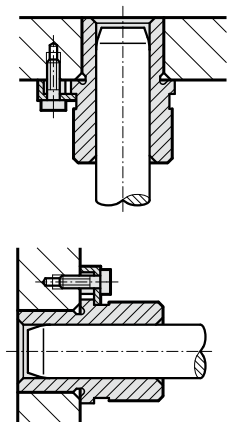


# BUSSOLA DI GUIDA CON COLLARE, FERRO SINTERIZZATO CARBONITRURATO CON LUBRIFICAZIONE DI LUNGA DURATA, ISO 9448-6



Esempio di montaggio

2081.33.



## Materiale:

Ferro sinterizzato di elevata purezza, carbonitrurato, con lubrificazione di lunga durata

## Esecuzione:

Superfici di scorrimento e diametro dell'alloggiamento finemente rettificato.

## Nota:

Il fissaggio è eseguito con 3 staffe di serraggio comprese nella fornitura, a partire dal  $\varnothing d_1 = 38$  mm nr. 4 pezzi (N. d'ordine: 207.45 – Staffe di serraggio con vite a testa cilindrica DIN 6912,  $\varnothing$  della testa 13).

☞ Descrizione delle guide a scorrimento, vedi al principio di capitolo D.

\*☞ Gioco di guida vedi classificazione degli accoppiamenti all'inizio del capitolo D.

☞ Combinazioni corrette / vedi tabella all'inizio del capitolo D.

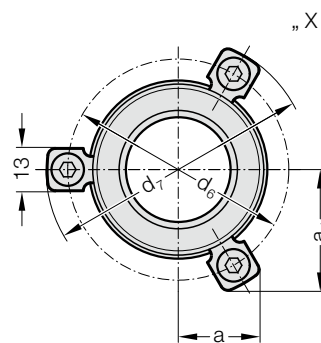
☞ Istruzioni di montaggio / Tabelle dimensionali alla fine del capitolo D.

Codifica del campo di Tolleranza:

giallo = .10

verde = .20

rosso = .30



## 2081.33. Bussola di guida con collare, ferro sinterizzato carbonitrurato con lubrificazione di lunga durata, ISO 9448-6

$d_1$	24 25	30 32	38 40	48 50
$d_3$	40	48	58	70
$d_4$	40	48	58	70
$d_5$	48	56	66	80
$d_6$	60	67	77	91
$d_7$	72,7	79,7	89,7	103,7
$d_8$	46	53	63	77
$a$	22,65	24,4	35,3	40,2
$a_1$	33,4	36,4	35,3	40,2
$l_1$	55	69	79	96
$l_2$	30	37	47	60
$l_3$	25	32	32	36

## Esempio di ordinazione:

Bussola di guida con collare, ferro sinterizzato carbonitrurato con lubrificazione di lunga durata, ISO 9448-6

= 2081.33.

Diametro guida  $d_1$  38 mm = 038.

Classificazione TOL giallo = 10

N. d'ordine = 2081.33. 038. 10