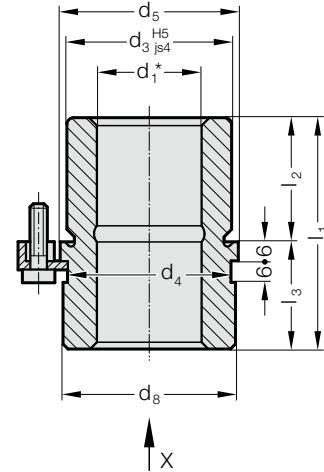
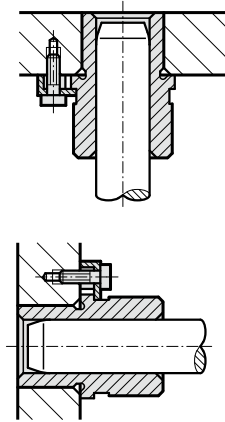


# BAGUE DE GUIDAGE ÉPAULÉE, EN METAL FRITTÉ CARBONITRURÉ AVEC LUBRIFICATION LONGUE DURÉE, ISO 9448-6



Exemple de montage

2081.33.



## Matière :

Métal fritté de grande pureté, carbonitruré, avec lubrification longue durée

## Exécution :

Surfaces de portée et diamètre du perçage de positionnement finement rectifiés.

## Remarque :

La fixation est réalisée à l'aide de 3 brides. A partir de  $\sigma d_1 = 38$  le nombre de brides est de 4 qui sont incluses dans la livraison (Ref. commande : 207.45 – Bride de fixation avec vis DIN 6912,  $\sigma$  de la tête 13).

☞ Description du guidage lisse, voir au début du chapitre D.

\*☞ Jeux de fonctionnement voir le tableau de classification d'appariement au début du chapitre D.

☞ Combinaisons de guidage correspondantes, voir le tableau de sélection au début du chapitre D.

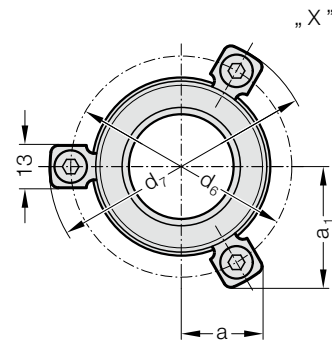
☞ Instructions de montage / Tableaux des dimensions en fin du chapitre D.

Marge de tolérances :

jaune = .10

vert = .20

rouge = .30



## 2081.33. Bague de guidage épaulée, en metal fritté carbonitruré avec lubrification longue durée, ISO 9448-6

$d_1$	24 25	30 32	38 40	48 50
$d_3$	40	48	58	70
$d_4$	40	48	58	70
$d_5$	48	56	66	80
$d_6$	60	67	77	91
$d_7$	72,7	79,7	89,7	103,7
$d_8$	46	53	63	77
$a$	22,65	24,4	35,3	40,2
$a_1$	33,4	36,4	35,3	40,2
$l_1$	55	69	79	96
$l_2$	30	37	47	60
$l_3$	25	32	32	36

## Exemple de commande :

Bague de guidage épaulée, en metal fritté carbonitruré avec lubrification longue durée, ISO 9448-6

= 2081.33.

Diamètre de guidage  $d_1$  38 mm = 038.

Classification TOL jaune = 10

N° de commande = 2081.33. 038. 10